

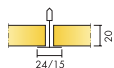
# Ecophon Focus™ A

O Ecophon Focus™ A tem um sistema de grelha exposta com painéis fáceis de desmontar. Para aplicações em que é necessário um sistema de teto falso robusto. Melhora a absorção na gama de baixa frequência, o Ecophon Extra Bass pode ser instalado por cima do teto falso.

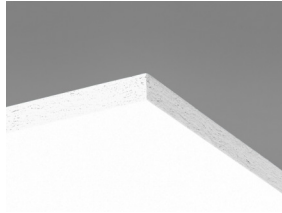


DSB Werkbedrijf, Nijmegen, Netherlands

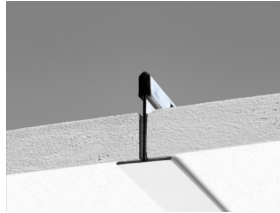
## GAMA DO SISTEMA



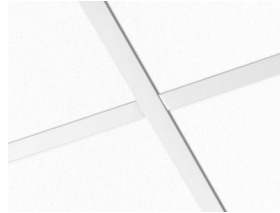
Formato, mm	600x600	1200x600	1200x1200	XL 1600x600	XL 1800x600	XL 2000x600	XL 2400x600
Connect T15	•	•	•				
Connect T24	•	•	•	•	•	•	•
Quick-Lock T24	•						
T24	•	•	•				
Espesor (Gr)	20	20	20	20	20	20	20
Diagrama de instalación.	M01, GP01, M399	M01, M399	M01	M16, M46	M16, M46	M16, M46	M16, M46



Painel Focus A



Secção do sistema Focus A com Connect T24



Sistema Focus A

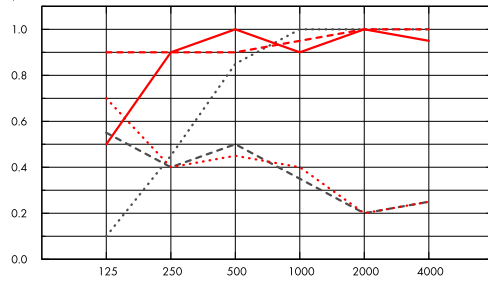
## Acústica



### Absorção sonora:

Resultados de testes de acordo com a norma EN ISO 354. Classificação de acordo com a norma EN ISO 11654, e as classificações de valor único para o Coeficiente de Redução de Ruído, NRC e Média de Absorção Sonora, SAA de acordo com a ASTM C 423.

$\alpha_p$ , Coeficiente de absorção prática do som



..... Focus A 20 mm, 50 mm o.d.s.  
 — Focus A 20 mm, 200 mm o.d.s.  
 - - - Focus A 20 mm + Extra Bass 50 mm, 200 mm o.d.s.  
 ..... Focus A gamma 20 mm, 200 mm o.d.s.  
 ..... Focus A gamma 20 mm + Extra Bass 50 mm, 200 mm o.d.s.  
 o.d.s = g.t.s. = grosor total del sistema

	Gr mm	g.t.s. mm	$\alpha_p$ , Coeficiente de absorção prática do som						$\alpha_w$	Classe de absorção do som
			125 Hz	250 Hz	500 Hz	1000 Hz	2000 Hz	4000 Hz		
-	20	50	0.10	0.45	0.85	1.00	1.00	1.00	0.75	C
-	20	200	0.50	0.90	1.00	0.90	1.00	0.95	1.00	A
+ Extra Bass,	70	200	0.90	0.90	0.90	0.95	1.00	1.00	0.95	A
gamma	20	200	0.55	0.40	0.50	0.35	0.20	0.25	0.30	D
gamma + Extra Bass	70	200	0.70	0.40	0.45	0.40	0.20	0.25	0.30	D

	Gr mm	g.t.s. mm	NRC	SAA
-	20	50	0.85	0.83
-	20	200	0.95	0.93
+ Extra Bass,	70	200	0.95	0.93
gamma	20	200	0.35	0.36
gamma + Extra Bass	70	200	0.35	0.37
-	20	400	0.85	0.88

Gr mm	AC(1.5) Articulation Class, ASTM E1111, ASTM E1110	$D_{nfw}$ Weighted normalized flanking level difference, ISO 10848-2	CAC dB Ceiling Attenuation Class, ASTM 1414, ASTM E413
20	190	19	21



## Qualidade do ar interior

Certificado / Selo	
Eurofins Indoor Air Comfort®	IAC Gold
COV francês	A+



## Cradle to Cradle Certified®



Este produto tem a certificação Cradle to Cradle® (nível Bronze - versão 4.0). O Certificado C2C Certified Material Health Certificate™ verifica que a composição de um produto é saudável e segura, usando os requisitos de Saúde de Material do Padrão de Produto Certificado Cradle-to-Cradle



## Saúde do material

Este produto tem a certificação Cradle to Cradle® (nível Silver - versão 4.0).



## Pegada de carbono

kg CO <sub>2</sub> equiv/m <sup>2</sup>	
Focus A	2,60

Fases do ciclo de vida A1 a C4 do EPD, em conformidade com a ISO 14025 / EN 15804



## Circularidade

Mínimo de conteúdo reciclado pós-consumo	51%
Reciclabilidade	Totalmente reciclável



## Segurança contra incêndios

País	Fire standard	Classe
Europa	EN 13501-1	A2-s1,d0

O interior de lã de vidro dos painéis foi testado e classificado como não inflamável em conformidade com a norma EN ISO 1182.



## Resistência a humidade

Classe C, humidade relativa 95% e 30 °C, de acordo com a norma EN 13964:2015



## Aparência visual

White Frost, amostra de cor NCS mais próxima S 0500-N, 85% de luz refletida. Brilho < 1.



## Limpabilidade

Limpeza e aspiração de pó diárias. Limpeza semanal com toalhetes húmidos.



## Acessibilidade

Os painéis são facilmente desmontáveis. Profundidade de desmontagem mínima de acordo com os diagramas de instalação.



## Instalação

---

Instalado de acordo com diagramas de instalação, guias de instalação e ajudas de desenho. Para informações sobre a profundidade global mínima do sistema, ver especificação da quantidade.



## Peso do sistema

---

	kg/m <sup>2</sup>
Focus A	1,4
Focus A + Connect grid system	2,4
Focus A/Gamma	1,8
Focus A/Gamma + Connect grid system	2,8

As informações sobre o peso são indicativas e estão sujeitas a variações.



## Propriedades mecânicas

---

Ver tabela sobre a capacidade máxima de carga viva e mínima de carga e exigências funcionais, Propriedades mecânicas em [www.ecophon.com](http://www.ecophon.com).

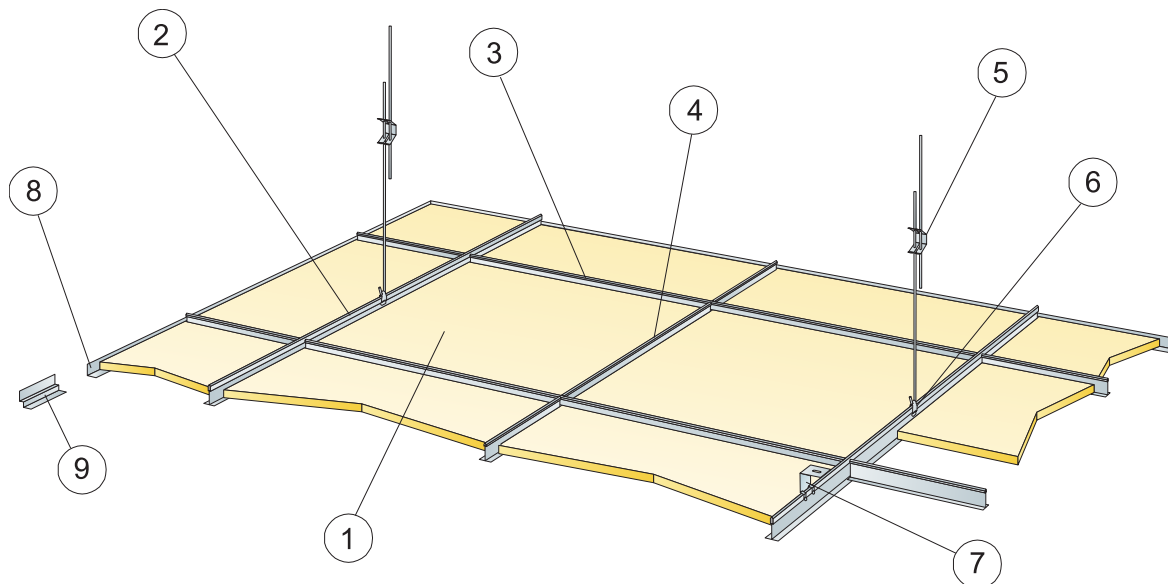


## Marcação CE

---

Os sistemas de tetos Ecophon têm a marca CE de acordo com a norma europeia harmonizada EN13964:2014. Os produtos de construção com marca CE são abrangidos por uma Declaração de Desempenho (DOP) que permite aos clientes e utilizadores comparar facilmente o desempenho dos produtos disponíveis no mercado europeu.

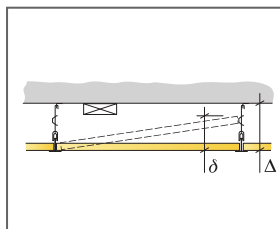
## DIAGRAMA DE INSTALAÇÃO (M01) PARA ECOPHON FOCUS A



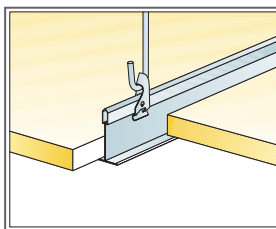
© Ecophon Group

### REPERCUSION M2 (EXCLUYENDO DESPERDICIOS)

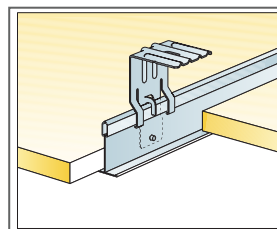
	Formato, mm		
	600x600	1200x600	1200x1200
1 Focus A	2,8/m <sup>2</sup>	1,4/m <sup>2</sup>	0,7/m <sup>2</sup>
2 Calha principal Connect T24 ou T15, instalada em centros de 1200 mm (distância máx. da parede 600 mm, pode ser aumentada até 1200 mm se não houver carga viva entre a calha principal e a parede).	0,9m/m <sup>2</sup>	0,9m/m <sup>2</sup>	0,9m/m <sup>2</sup>
3 T Transversal Connect T24 ou T15, C=1200 mm, instalado em centros de 600 mm	1,7m/m <sup>2</sup>	1,7m/m <sup>2</sup>	0,9m/m <sup>2</sup>
4 T transversal Connect T24 ou T15, C=600 mm	0,9m/m <sup>2</sup>	-	-
5 Gancho Connect Adjustable, instalado em centros de 1200 mm (distância máx. da parede 600 mm)	0,7/m <sup>2</sup>	0,7/m <sup>2</sup>	0,7/m <sup>2</sup>
6 Clipe de gancho Connect (não deve ser usado em ambientes de piscinas)	0,7/m <sup>2</sup>	0,7/m <sup>2</sup>	0,7/m <sup>2</sup>
7 Para instalação direta: Suporte direto Connect, instalado em centros de 1200 mm	0,7/m <sup>2</sup>	0,7/m <sup>2</sup>	0,7/m <sup>2</sup>
8 Moldura Connect Angle, fixada em centros de 300 mm	como se requiera		
9 Moldura da linha Shadow Connect, fixada em centros de 300 mm	como se requiera		
Δ Profundidade global mínima do sistema, com gancho Adjustable: 100 mm, com suporte direto: 50 mm	-	-	-
δ Profundidade mínima de desmontagem: 120 mm (130 mm com 1200 x 1200)	-	-	-
Para integração de luminárias em painéis usar Connect Bridging	-	-	-
Se utilizar painéis no formato 1200 x 1200 mm e no formato XL em combinação com a grelha T15, fixe a grelha com suportes de parede	-	-	-



Ver a quantidade especificada



Suspensão com adjustable hanger e Clip

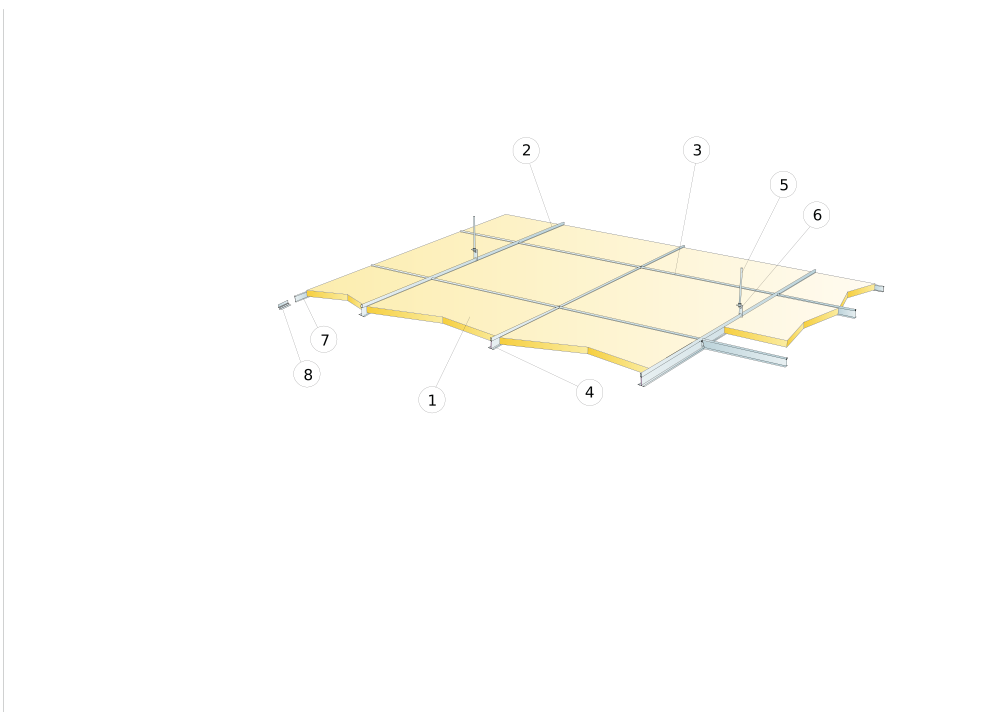


Suspensão com suporte direto

Formato, mm	Máxima carga dinâmica [N]	Mínima capacidade de carga [N]
600x600x20	50	160
1200x600x20	50	160
1200x1200x20	50	160

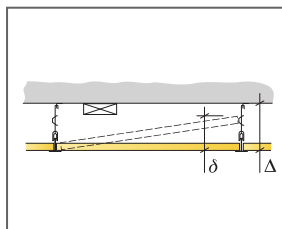
Capacidade de carga

DIAGRAMA DE INSTALAÇÃO (M01) PARA ECOPHON FOCUS A COM PERFIS GABELEX



REPERCUSION M2 (EXCLUYENDO DESPERDICIOS)

	<b>Formato, mm</b>
	<b>600x600</b>
1 Focus A	2,8/m <sup>2</sup>
2	0,9m/m <sup>2</sup>
3	1,7m/m <sup>2</sup>
4	0,9m/m <sup>2</sup>
5	0,7/m <sup>2</sup>
6	0,7/m <sup>2</sup>
7	como se requiera
8	como se requiera
Δ Profundidade global mínima do sistema, com gancho Adjustable: 100 mm, com suporte direto: 50 mm	-
δ Profundidade mínima de desmontagem: 120 mm (130 mm com 1200 x 1200)	-

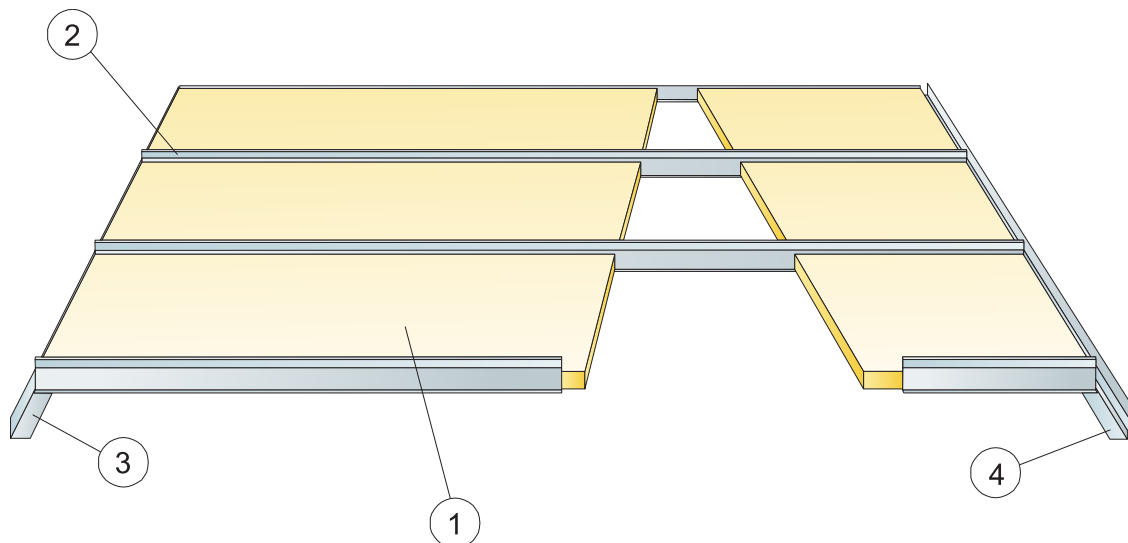


Ver a quantidade especificada

Formato, mm	Máxima carga dinámica [N]	Mínima capacidad de carga [N]
600x600x20	50	160

Capacidad de carga

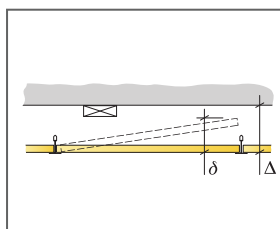
## DIAGRAMA DE INSTALAÇÃO (M16) PARA ECOPHON FOCUS A XL EM CORREDORES



© Ecophon Group

### REPERCUSION M2 (EXCLUYENDO DESPERDICIOS)

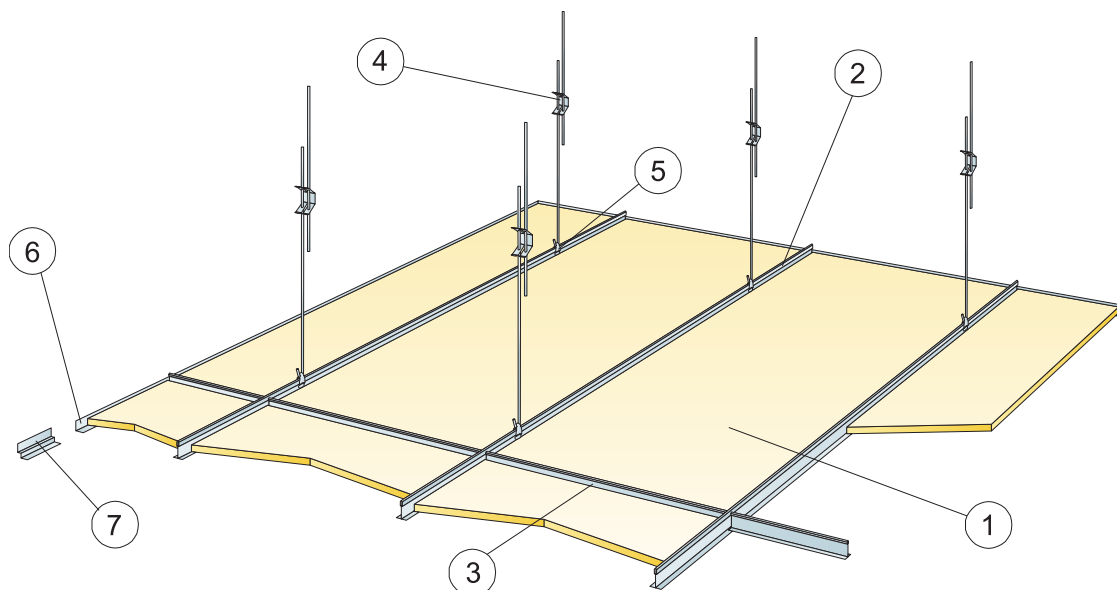
	Formato, mm			
	1600x600	1800x600	2000x600	2400x600
1 Focus A	1,05/m <sup>2</sup>	0,95/m <sup>2</sup>	0,85/m <sup>2</sup>	0,7/m <sup>2</sup>
2 Perfil Connect T24 Corridor, instalado em centros de 600 mm	1,05/m <sup>2</sup>	0,95/m <sup>2</sup>	0,85/m <sup>2</sup>	0,7/m <sup>2</sup>
3 Moldura Connect Angle, fixada em centros de 200 mm	como se requiera			
4 Moldura da linha Shadow Connect, fixada em centros de 200 mm	como se requiera			
Δ Profundidade global mínima do sistema: 40 mm	-	-	-	-
δ Profundidade mínima de desmontagem: 65 mm	-	-	-	-



Formato, mm	Máxima carga dinâmica [N]	Mínima capacidade de carga [N]
1600x600x20	40	-
1800x600x20	20	-
2000x600x20	10	-
2400x600x20	0	-

Capacidade de carga

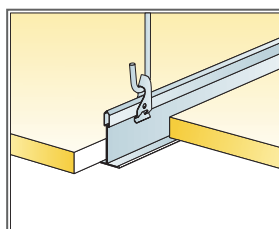
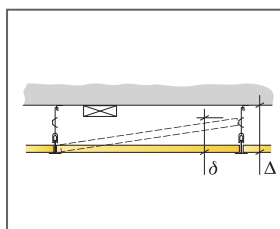
## DIAGRAMA DE INSTALAÇÃO (M46) PARA ECOPHON FOCUS A XL



© Ecophon Group

### REPERCUSION M2 (EXCLUYENDO DESPERDICIOS)

	Formato, mm			
	1600x600	1800x600	2000x600	2400x600
1 Focus A	1,05/m <sup>2</sup>	0,95/m <sup>2</sup>	0,85/m <sup>2</sup>	0,7/m <sup>2</sup>
2 Calha principal Connect T24, instalada em centros de 600 mm	1,7m/m <sup>2</sup>	1,7m/m <sup>2</sup>	1,7m/m <sup>2</sup>	1,7m/m <sup>2</sup>
3 T transversal Connect T24, C=600 mm	0,65m/m <sup>2</sup>	0,6m/m <sup>2</sup>	0,5m/m <sup>2</sup>	0,45m/m <sup>2</sup>
4 Gancho Connect Adjustable, instalado em centros de 1500 mm (distância máx. da parede 450 mm)	1,1/m <sup>2</sup>	1,1/m <sup>2</sup>	1,1/m <sup>2</sup>	1,1/m <sup>2</sup>
5 Clipe de gancho Connect	1,1/m <sup>2</sup>	1,1/m <sup>2</sup>	1,1/m <sup>2</sup>	1,1/m <sup>2</sup>
6 Moldura Connect Angle, fixada em centros de 300 mm	como se requiera			
7 Moldura da linha Shadow Connect, fixada em centros de 300 mm	como se requiera			
Δ Profundidade global mínima do sistema: 100 mm	-	-	-	-
δ Profundidade mínima de desmontagem: 100 mm	-	-	-	-



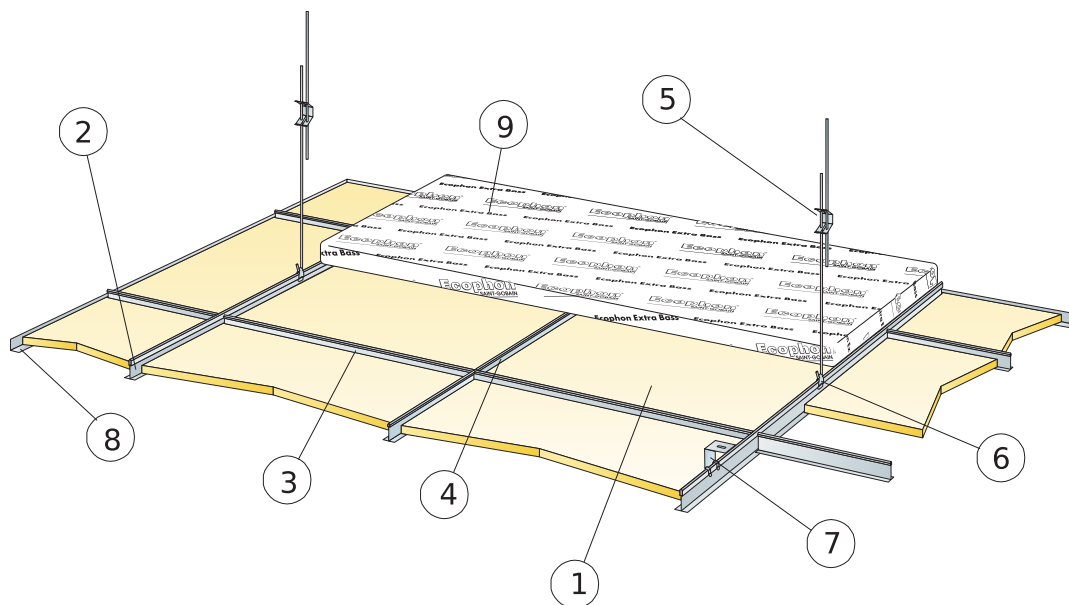
Suspensão com adjustable hanger e clip

Formato, mm	Máxima carga dinâmica [N]	Mínima capacidade de carga [N]
1600x600x20	50	160
1800x600x20	50	160
2000x600x20	50	160
2400x600x20	50	160

Capacidade de carga



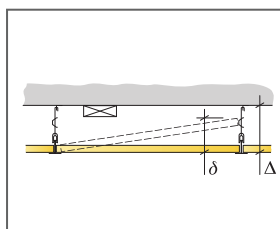
DIAGRAMA DE INSTALAÇÃO (M399) PARA ECOPHON FOCUS A



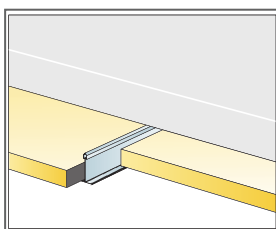
© Ecophon Group

REPERCUSION M2 (EXCLUYENDO DESPERDICIOS)

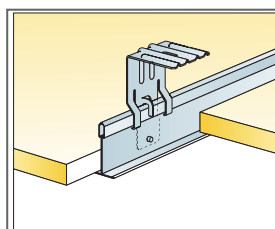
	Formato, mm	
	600x600	1200x600
1 Focus A	2,8/m <sup>2</sup>	1,4/m <sup>2</sup>
2 Calha principal Connect T24 preta, instalada em centros de 1200 mm (distância máx. da parede 600 mm, pode ser aumentada até 1200 mm se não houver carga viva entre a calha principal e a parede).	0,9m/m <sup>2</sup>	0,9m/m <sup>2</sup>
3 T transversal Connect T24 preto, C=1200 mm, instalada em centros de 600 mm	1,7m/m <sup>2</sup>	1,7m/m <sup>2</sup>
4 T transversal Connect T24 preto, C=600 mm	0,9m/m <sup>2</sup>	-
5 Gancho Connect Adjustable, instalado em centros de 1200 mm (distância máx. da parede 600 mm)	0,7/m <sup>2</sup>	0,7/m <sup>2</sup>
6 Clipe de gancho Connect (não deve ser usado em ambientes de piscinas)	0,7/m <sup>2</sup>	0,7/m <sup>2</sup>
7 Para instalação direta: Suporte direto Connect, instalado em centros de 1200 mm	0,7/m <sup>2</sup>	0,7/m <sup>2</sup>
8 Moldura Connect Angle preta (fixada em centros de 300 mm)	como se requiera	
9 Extra Bass (1200 x 600 x 50 mm)	0,7/m <sup>2</sup>	0,7/m <sup>2</sup>
Δ Profundidade global mínima do sistema: Focus A: 50 mm (suporte direto). Focus A/com Extra bass: 100 mm.	-	-
δ Profundidade mínima de desmontagem: Focus A: 130 mm, Focus A/com Extra bass: 170 mm	-	-



Ver a quantidade especificada



Instalação com Extra Bass



Suspensão com suporte direto

Formato, mm	Máxima carga dinâmica [N]	Mínima capacidade de carga [N]
600x600x20	50	160
1200x600x20	50	160

Capacidade de carga