

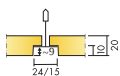
Ecophon Focus™ E

O Ecophon Focus™ E tem uma grelha visível em recesso e um canto tegular, criando um teto com um efeito de sombra que acentua cada painel e oculta parcialmente a grelha. Para aplicações em que se exige um teto falso atrativo e é essencial a remoção fácil de painéis individuais.

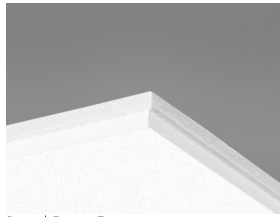


Willbørgs Fastigheter, Helsingborg, Sweden

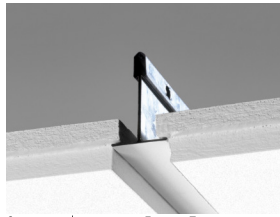
GAMA DO SISTEMA



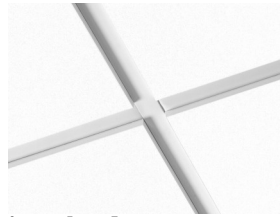
Formato, mm	600x600	1200x600	1200x1200	XL 1600x600	XL 1800x600	XL 2000x600	XL 2400x600
Connect T15	•	•	•				
Connect T24	•	•	•	•	•	•	•
Quick-Lock T24	•						
Espesor (Gr)	20	20	20	20	20	20	20
Diagrama de instalación.	M12, GP12	M12	M12	M47, M49	M47, M49	M47, M49	M47, M49



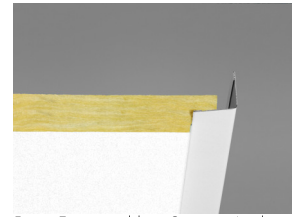
Painel Focus E



Secção do sistema Focus E com Connect T24



Sistema Focus E



Focus E com moldura Connect Angle

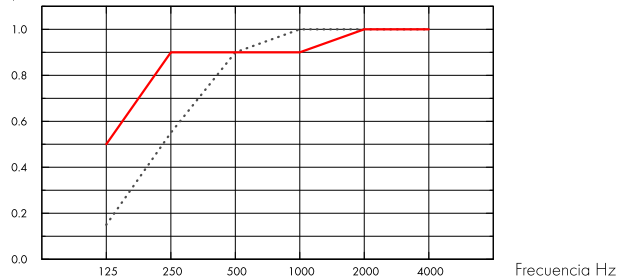
Acústica



Absorção sonora:

Resultados de testes de acordo com a norma EN ISO 354. Classificação de acordo com a norma EN ISO 11654, e as classificações de valor único para o Coeficiente de Redução de Ruído, NRC e Média de Absorção Sonora, SAA de acordo com a ASTM C 423.

α_p , Coeficiente de absorção prática do som



--- Focus E 20 mm, 60 mm o.d.s.

— Focus E 20 mm, 200 mm o.d.s.

o.d.s = g.t.s. = grosor total del sistema

Gr mm	g.t.s. mm	α_p , Coeficiente de absorção prática do som						α_w	Classe de absorção do som
		125 Hz	250 Hz	500 Hz	1000 Hz	2000 Hz	4000 Hz		
20	60	0.15	0.55	0.90	1.00	1.00	1.00	0.85	B
20	200	0.50	0.90	0.90	0.90	1.00	1.00	0.95	A

Gr mm	g.t.s. mm	NRC	SAA
20	60	0.90	0.87
20	400	0.85	0.85

Gr mm	AC(1.5) Articulation Class, ASTM E1111, ASTM E1110	D_{nfw} Weighted normalized flanking level difference, ISO 10848-2	CAC dB Ceiling Attenuation Class, ASTM 1414, ASTM E413
20	180	22	23

Qualidade do ar interior



Certificado / Selo

Eurofins Indoor Air Comfort®

IAC Gold

COV francês

A+



Saúde do material



Este produto têm a certificação Cradle to Cradle® (nível Silver - versão 4.0).



Cradle to Cradle Certified®



Este produto tem a certificação Cradle to Cradle® (nível Bronze - versão 4.0). O Certificado C2C Certified Material Health Certificate™ verifica que a composição de um produto é saudável e segura, usando os requisitos de Saúde de Material do Padrão de Produto Certificado Cradle-to-Cradle



Pegada de carbono

	kg CO ₂ equiv/m ²	Life-cycle stages A1 to C4 from EPD, in conformity with ISO 14025 / EN 15804
Focus E	3,66	



Circularidade

Mínimo de conteúdo reciclado pós-consumo	55%
Reciclabilidade	Totalmente reciclável



Segurança contra incêndios

País	Fire standard	Clase
Europa	EN 13501-1	A2-s1,d0

O interior de lã de vidro dos painéis foi testado e classificado como não inflamável em conformidade com a norma EN ISO 1182.



Resistência a humidade

Classe C, humidade relativa 95% e 30 °C, de acordo com a norma EN 13964:2015



Aparência visual

White Frost, amostra de cor NCS mais próxima S 0500-N, 85% de luz refletida. Brilho < 1.



Limpabilidade

Limpeza e aspiração de pó diárias. Limpeza semanal com toalhetes húmidos.



Acessibilidade

Os painéis são facilmente desmontáveis. Profundidade de desmontagem mínima de acordo com os diagramas de instalação.



Instalação

Instalado de acordo com diagramas de instalação, guias de instalação e ajudas de desenho. Para informações sobre a profundidade global mínima do sistema, ver especificação da quantidade.



Peso do sistema

	kg/m ²
Focus E	2,0
Focus E + Connect grid system	2,9

As informações sobre o peso são indicativas e estão sujeitas a variações.



Propriedades mecânicas

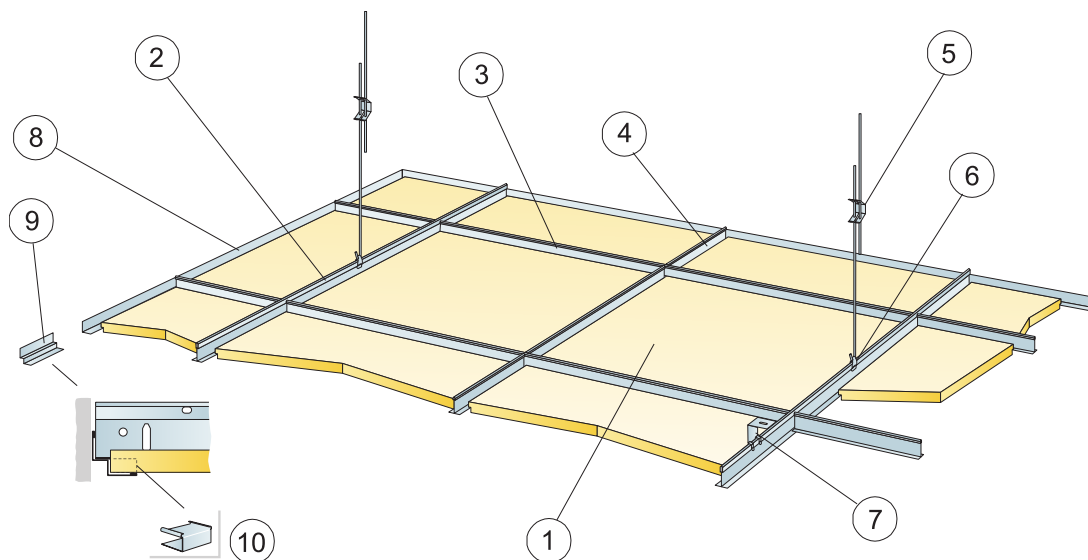
Ver tabela sobre a capacidade máxima de carga viva e mínima de carga e exigências funcionais, Propriedades mecânicas em www.ecophon.com.



Marcação CE

Os sistemas de tetos Ecophon têm a marca CE de acordo com a norma europeia harmonizada EN13964:2014. Os produtos de construção com marca CE são abrangidos por uma Declaração de Desempenho (DOP) que permite aos clientes e utilizadores comparar facilmente o desempenho dos produtos disponíveis no mercado europeu.

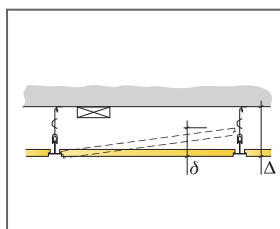
DIAGRAMA DE INSTALAÇÃO (M12) PARA ECOPHON FOCUS E



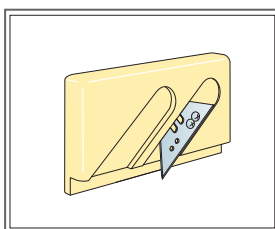
© Ecophon Group

REPERCUSION M2 (EXCLUYENDO DESPERDICIOS)

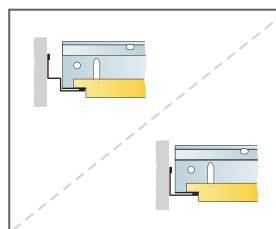
	Formato, mm		
	600x600	1200x600	1200x1200
1 Focus E T24 ou T16	2,8/m ²	1,4/m ²	0,7/m ²
2 Calha principal Connect T24 ou T15, instalada em centros de 1200 mm (distância máx. da parede 600 mm, pode ser aumentada até 1200 mm se não houver carga viva entre a calha principal e a parede).	0,9m/m ²	0,9m/m ²	0,9m/m ²
3 T transversal Connect T24 ou T15, C=1200 mm	1,7m/m ²	1,7m/m ²	0,9m/m ²
4 T transversal Connect T24 ou T15, C=600 mm	0,9m/m ²	-	-
5 Gancho Connect Adjustable, instalado em centros de 1200 mm (distância máx. da parede 600 mm)	0,7/m ²	0,7/m ²	0,7/m ²
6 Clipe de gancho Connect (não deve ser usado em ambientes de piscinas)	0,7/m ²	0,7/m ²	0,7/m ²
7 Para instalação direta: Suporte direto Connect, instalado em centros de 1200 mm	0,7/m ²	0,7/m ²	0,7/m ²
8 Moldura Connect Angle, fixada em centros de 300 mm	como se requiera		
9 Moldura da linha Shadow Connect, fixada em centros de 300 mm	como se requiera		
10 Tampão E Connect (para moldura da linha Shadow)	como se requiera		
Δ Profundidade global mínima do sistema, com gancho Adjustable: 110 mm, com suporte direto: 60 mm	-	-	-
δ Profundidade mínima de desmontagem: 120 mm, (1200 x 1200 mm, T15: 160 mm)	-	-	-
Para integração de luminárias em painéis usar Connect Bridging	-	-	-



Ver a quantidade especificada



Connect Edge Tool E

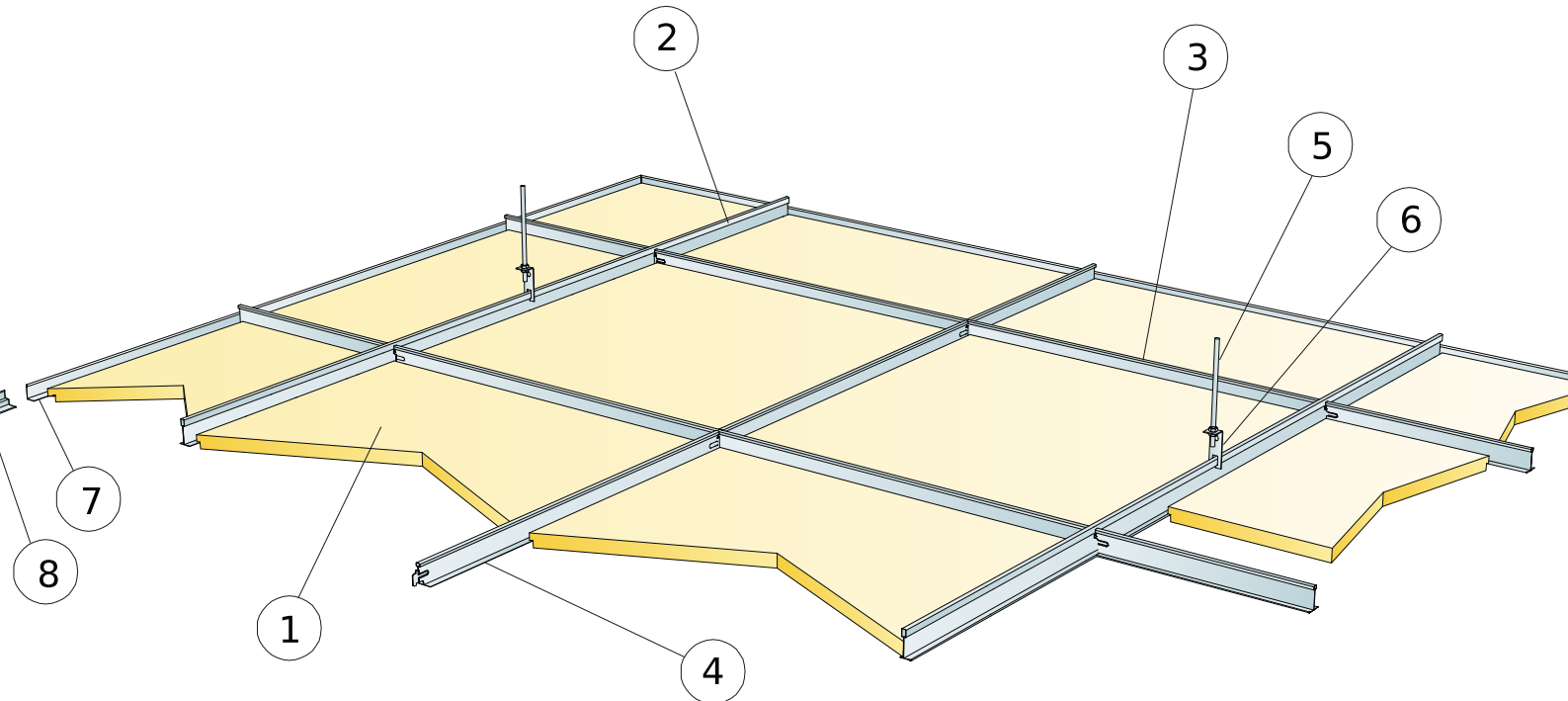


Acabamento com Connect Angle Trim ou com Connect Shadow-line trim

Formato, mm	Máxima carga dinâmica [N]	Mínima capacidade de carga [N]
600x600x20	50	160
1200x600x20	50	160
1200x1200x20	50	160

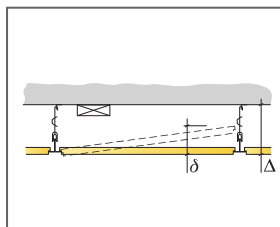
Capacidade de carga

DIAGRAMA DE INSTALAÇÃO (M01) PARA ECOPHON FOCUS E COM PERFIS GABELEX



REPERCUSSION M2 (EXCLUYENDO DESPERDICIOS)

	Formato, mm
	600x600
1 Focus E T24 ou T16	2,8/m ²
2	0,9m/m ²
3	1,7m/m ²
4	0,9m/m ²
5	0,7/m ²
6	0,7/m ²
7	como se requiera
8	como se requiera
Δ Profundidade global mínima do sistema, com gancho Adjustable: 100 mm, com suporte direto: 50 mm	-
δ Profundidade mínima de desmontagem: 120 mm (130 mm com 1200 x 1200)	-

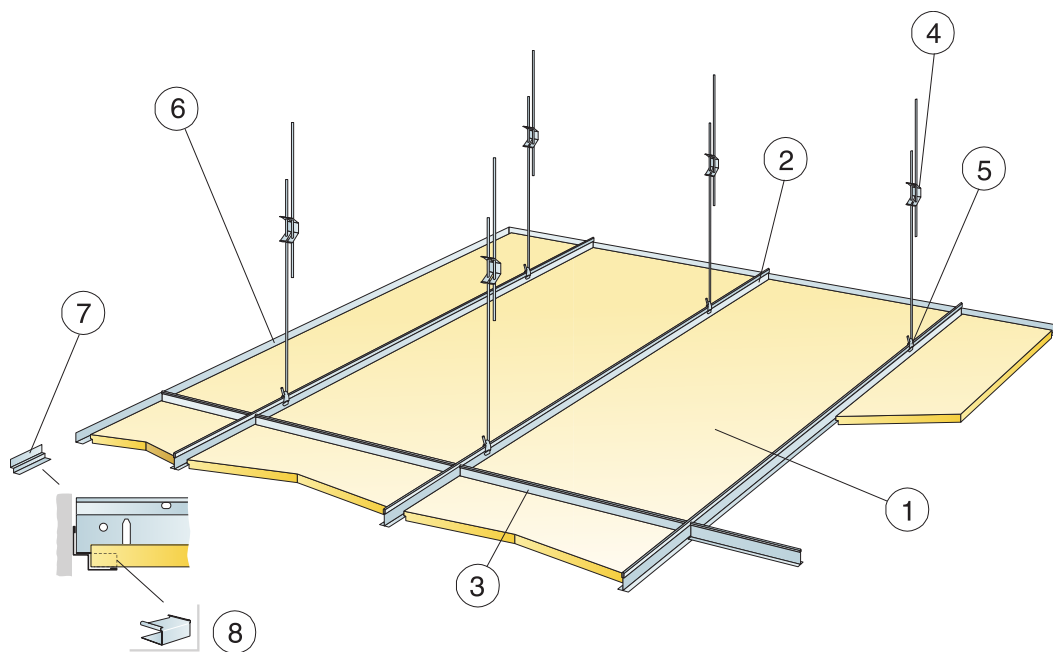


Ver a quantidade especificada

Formato, mm	Máxima carga dinâmica (N)	Mínima capacidad de carga (N)
600x600x20	50	160

Capacidad de carga

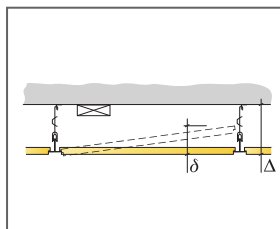
DIAGRAMA DE INSTALAÇÃO (M47) PARA ECOPHON FOCUS E XL



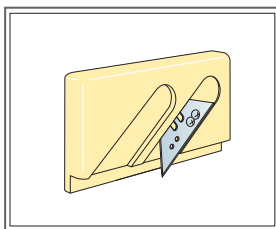
© Ecophon Group

REPERCUSION M2 (EXCLUYENDO DESPERDICIOS)

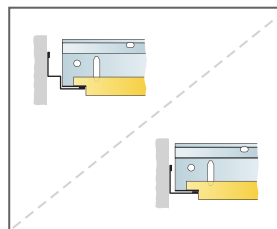
	Formato, mm			
	1600x600	1800x600	2000x600	2400x600
1 Focus E	1,05/m ²	0,95/m ²	0,85/m ²	0,7/m ²
2 Calha principal Connect T24, instalada em centros de 600 mm	1,7m/m ²	1,7m/m ²	1,7m/m ²	1,7m/m ²
3 T transversal Connect T24, C=600 mm	0,65m/m ²	0,6m/m ²	0,5m/m ²	0,45m/m ²
4 Gancho Connect Adjustable, instalado em centros de 1500 mm (distância máx. da parede 450 mm)	1,1/m ²	1,1/m ²	1,1/m ²	1,1/m ²
5 Clipe de gancho Connect	1,1/m ²	1,1/m ²	1,1/m ²	1,1/m ²
6 Moldura Connect Angle, fixada em centros de 300 mm	como se requiera			
7 Moldura da linha Shadow Connect, fixada em centros de 300 mm	como se requiera			
8 Tampão E Connect (para moldura da linha Shadow)	como se requiera			
Δ Profundidade global mínima do sistema: 110 mm	-	-	-	-
δ Profundidade mínima de desmontagem: 110 mm	-	-	-	-



Ver a quantidade especificada



Connect Edge Tool E

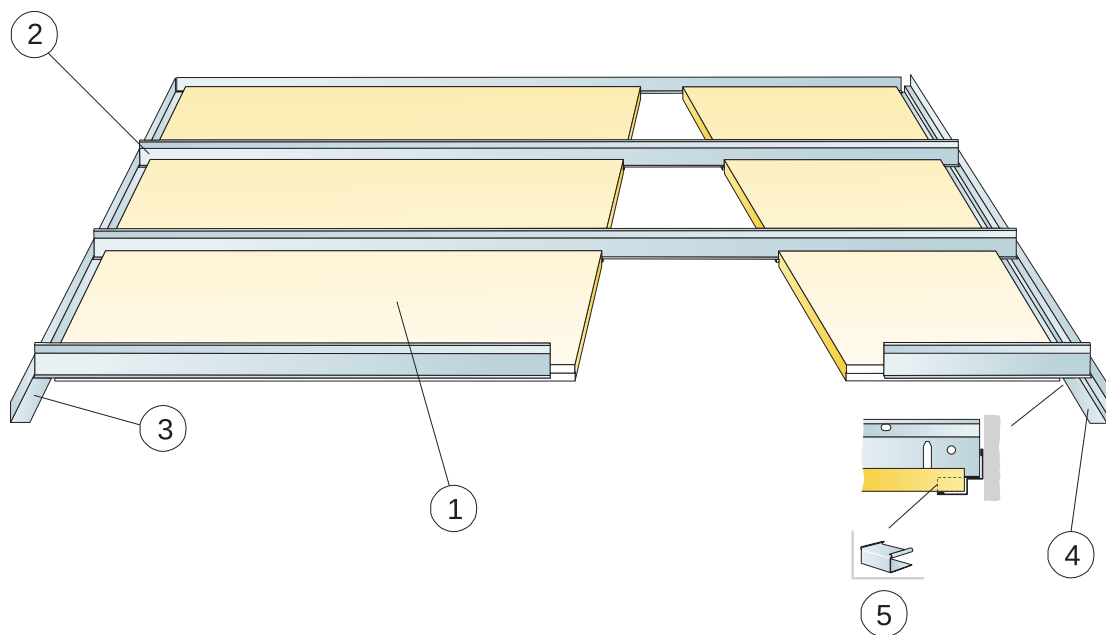


Acabamento com Connect Angle Trim ou com Connect Shadow-line trim

Formato, mm	Máxima carga dinâmica [N]	Mínima capacidade de carga [N]
1600x600x20	50	160
1800x600x20	50	160
2000x600x20	50	160
2400x600x20	50	160

Capacidade de carga

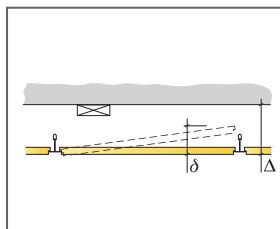
DIAGRAMA DE INSTALAÇÃO (M49) PARA ECOPHON FOCUS E XL EM CORREDORES



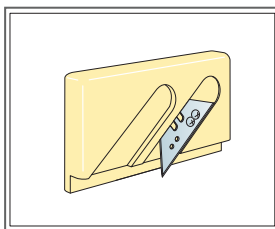
© Ecophon Group

REPERCUSION M2 (EXCLUYENDO DESPERDICIOS)

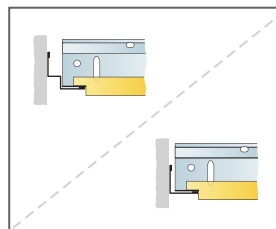
	Formato, mm			
	1600x600	1800x600	2000x600	2400x600
1 Focus E	1,05/m ²	0,95/m ²	0,85/m ²	0,7/m ²
2 Perfil Connect T24 Corridor, instalado em centros de 600 mm	1,05/m ²	0,95/m ²	0,85/m ²	0,7/m ²
3 Moldura Connect Angle, fixada em centros de 200 mm	como se requiera			
4 Moldura da linha Shadow Connect, fixada em centros de 200 mm	como se requiera			
5 Tampão E Connect (para moldura da linha Shadow)	como se requiera			
Δ Profundidade global mínima do sistema: 50 mm	-	-	-	-
δ Profundidade mínima de desmontagem: 75 mm	-	-	-	-



Ver a quantidade especificada



Connect Edge Tool E



Acabamento com Connect Angle Trim ou com Connect Shadow-line trim

Formato, mm	Máxima carga dinâmica [N]	Mínima capacidade de carga [N]
1600x600x20	40	-
1800x600x20	20	-
2000x600x20	10	-
2400x600x20	0	-

Capacidade de carga