

# Ecophon Focus™ Dg

Para aplicaciones donde se requiere un techo suspendido desmontable de diseño único. La geometría de los cantos hace que el apoyo de las placas en la perfilería quede oculto creando un efecto flotante del techo. La perfilería queda aproximadamente 14 mm por encima de la superficie visible de la placa, consiguiendo dar la impresión de que cada placa está suspendida individualmente. Las placas son fácilmente desmontables incluso en zonas donde hay poca altura de plénum.

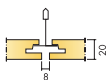
Los sistemas consisten en placas de Ecophon Focus™ Dg y sistema de perfilería de Connect™, con un peso aproximado de 3-4 kg/m². Las placas son fabricadas con lana de vidrio de alta densidad. La superficie visible tiene una capa Akutex™ FT y el reverso está cubierto por un

velo de fibra de vidrio. Los cantos están pintados. Para un mejor rendimiento y calidad del sistema, utilice la perfilería Connect™ de acero galvanizado. El sistema está patentado en EE.UU y patente pendiente en Europa.



Kia Motors, Beukelen, Netherlands

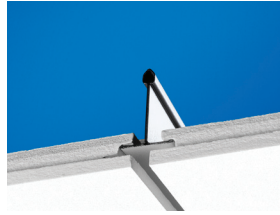
## RANGO DEL SISTEMA



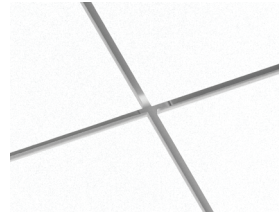
Formato, mm	600x600	1200x600	1200x1200	XL 1600x600	XL 1800x600	XL 2000x600	XL 2400x600
T24	•	•	•	•	•	•	•
Espesor (Gr)	20	20	25	20	20	20	20
Diagrama de instalación.	M202	M202	M203	M204	M204	M204	M204



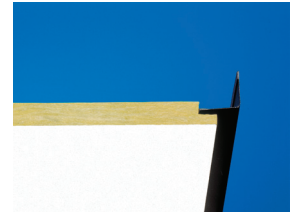
Placa Focus Dg



Sección del sistema Focus Dg con Connect Perfil primario T24 HD



Sistema Focus Dg



Focus Dg con Connect Perfil perimetral angular Negro mate 01



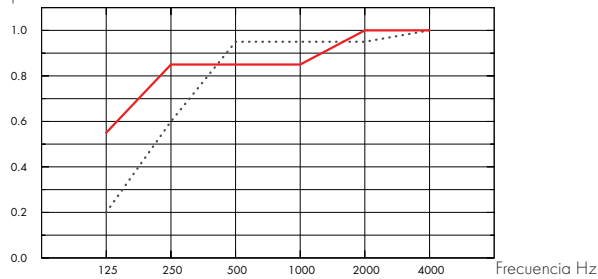
## Acústica

### Absorción de sonido:

Resultados de ensayo de absorción acústica según EN ISO 354.

Clasificación conforme a EN ISO 11654, y evaluación de valores de Coeficiente de Reducción de Ruido (NRC) y Media de Absorción del Sonido (SAA) según ASTM C 423.

$\alpha_p$  Coeficiente práctico de absorción de sonido



... Focus Dg 20 mm, 65 mm o.d.s.

— Focus Dg 20 mm, 200 mm o.d.s.

o.d.s = g.t.s. = grosor total del sistema

Gr mm	g.t.s. mm	$\alpha_p$ Coeficiente práctico de absorción de sonido						$\alpha_w$	Clase de absorción de sonido
		125 Hz	250 Hz	500 Hz	1000 Hz	2000 Hz	4000 Hz		
20	65	0.20	0.60	0.95	0.95	0.95	1.00	0.90	A
20	200	0.55	0.85	0.85	0.85	1.00	1.00	0.90	A

Gr mm	g.t.s. mm	NRC	SAA
20	65	0.90	0.89
20	400	0.80	0.82

Gr mm	AC(1.5)
20	180



## Clima Interior

### Certificado / Sello

Finnish M1	•
French VOC A+	•
California Emission Regulation, CDPH	•



## CO<sub>2</sub>

Kg CO<sub>2</sub> equiv/m<sup>2</sup> | 4,26

De la EPD en conformidad con el ISO 14040



### Impacto Medioambiental

Totalmente reciclable.



### Seguridad contra incendios

País	Estándar	Clase
Europa	EN 13501-1	A2-s1,d0

La lana de vidrio del núcleo de los paneles se ensaya y clasifica como no combustible de acuerdo con EN ISO 1182.



### Resistencia a la humedad

Las placas resisten una RH permanente del ambiente de hasta 70% a 25°C siguiendo el método de ensayo según EN 13964. Las placas también están disponibles para espacios con requisitos especiales de humedad y temperatura. Ecophon está a su disposición para ayudarle en la especificación de su proyecto.



### Apariencia Visual

White Frost, la muestra de color NCS más aproximada S 0500-N, reflexión de la luz 85%. Brillo < 1.



### Limpieza

Posible limpieza diaria con un paño y aspirador. Permitida la limpieza semanal con una esponja húmeda.



### Accesibilidad

Los paneles de tamaño 600x600 y 1200x600 se desmontan con facilidad. Los paneles de tamaño 1200x1200 y XL son desmontables. Profundidad mínima para desmontaje de acuerdo con los diagramas de la instalación.



### Instalación

Instalado según los diagramas de montaje, guías de montaje y esquemas. Para obtener información relacionada con la profundidad mínima del sistema consultar la especificación de cantidad. No se recomiendan estos sistemas para pequeñas habitaciones (aproximadamente 2x2 m<sup>2</sup>). Techos con una gran cantidad de integraciones requieren una cuidadosa planeación e instalación.



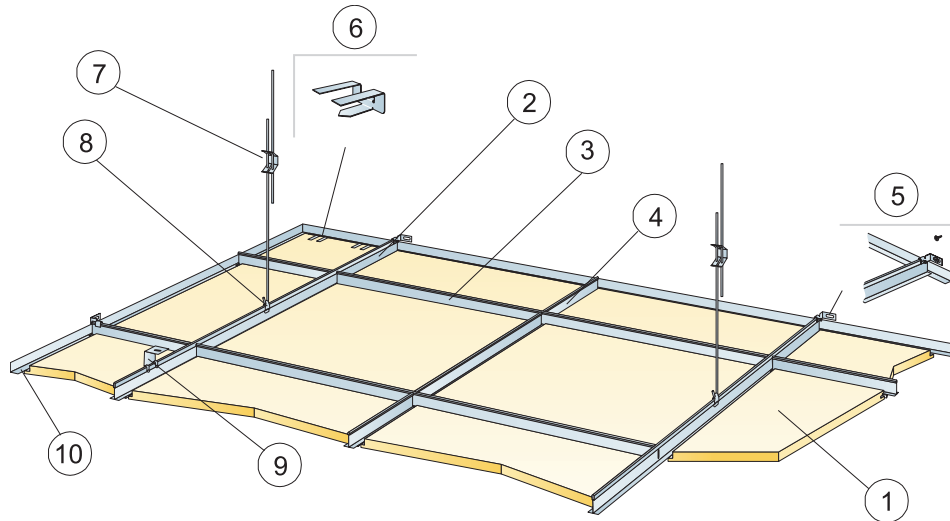
### Propiedades mecánicas

Para conseguir información relacionada con la carga en vivo y exigencias de la capacidad de carga del soporte, consulte los diagramas de instalación. Condiciones: Consulte las exigencias Funcionales, propiedades Mecánicas.



### CE

El marcado CE garantiza el rendimiento de los productos en criterios importantes como la absorción de sonido, emisiones, seguridad ignífuga y capacidad portante. Todos los techos de Ecophon tienen la certificación CE siguiendo el estándar europeo EN 13964 y el rendimiento particular de cada producto consta en los documentos de Declaración de Prestaciones de Producto (DoP).



© Ecophon Group

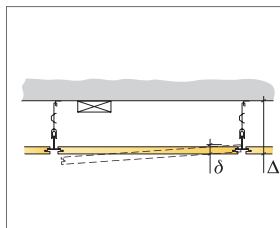
REPERCUSION M2 (EXCLUYENDO DESPERDICIOS)

		Formato, mm	
		600x600	1200x600
1	Focus Dg	2,8/m <sup>2</sup>	1,4/m <sup>2</sup>
2	Connect Perfil primario T24 HD, instalado cada 1200 mm (máx. distancia desde la pared 600 mm, se puede ampliar hasta 1.200 mm si no hay carga en vivo entre corredor principal y la pared).	0,9m/m <sup>2</sup>	0,9m/m <sup>2</sup>
3	Connect Perfil secundario T24, L=1200 mm, instalado cada 600mm	1,7m/m <sup>2</sup>	1,7m/m <sup>2</sup>
4	Connect Perfil secundario T24, L=600 mm	0,9m/m <sup>2</sup>	-
5	Connect Pieza de Fijación a pared p/perfiles en T	1/suspended row of Main runner	
6	Connect Pieza de apoyo DG20	1pieza /300-400mm en cada extremo cortado	
7	Connect Doble Varilla de Cuelgue regulable, instalada a ejes cada 1200 mm (distancia máx. a pared 600 mm)	0,7/m <sup>2</sup>	0,7/m <sup>2</sup>
8	Connect Clip de cuelgue (no utilizar en instalaciones de piscinas climatizadas)	0,7/m <sup>2</sup>	0,7/m <sup>2</sup>
9	Para instalación directa: Connect Escuadra de fijación directa, instalada cada 1200mm a ejes	0,7/m <sup>2</sup>	0,7/m <sup>2</sup>
10	Connect Perfil angular, fijado cada 300mm	como se requiera	

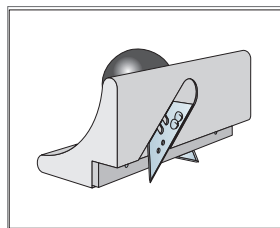
Δ Profundidad Mínima total del sistema, con Connect Doble varilla de cuelgue 115 mm, con Escuadra para fijación directa: 65 mm.

δ Profundidad mínima para desmontaje: 30 mm

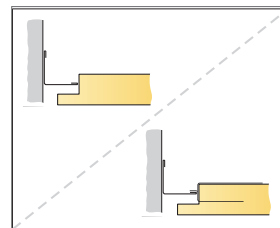
Para la integración de luminarias en paneles utilice Perfiles Connect Bridging



Ver cantidad especificada



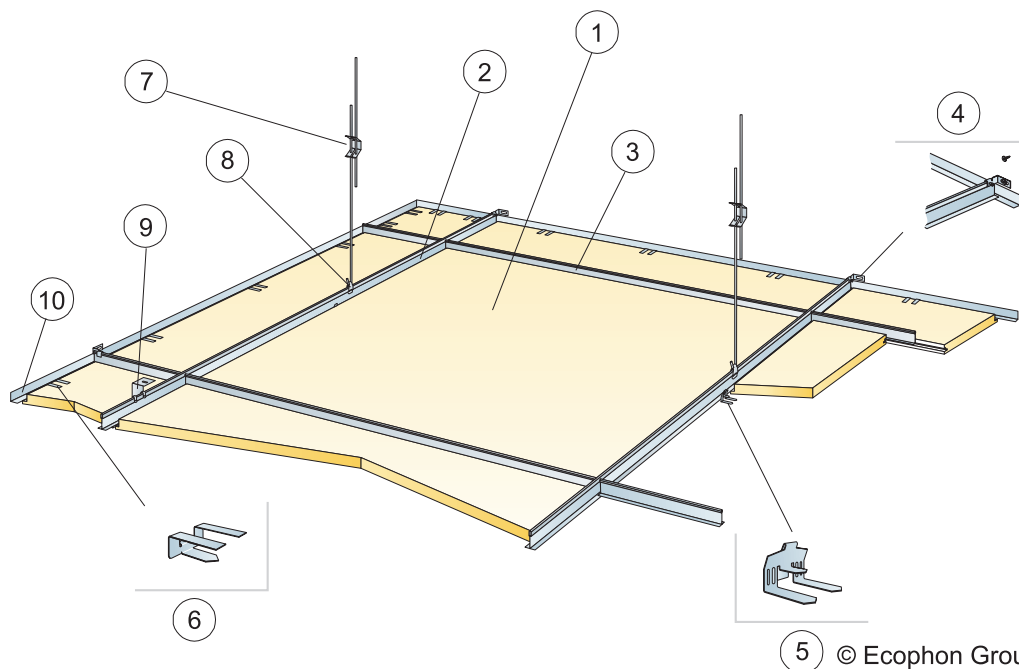
Connect Útil de corte canto Dg



Placa cortada con y sin Connect Pieza de apoyo DG20

Formato, mm	Máxima carga dinámica [N]	Mínima capacidad de carga [N]
600x600	50	160
1200x600	50	160

Capacidad de carga

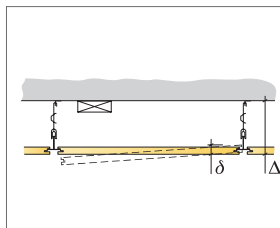


5 © Ecophon Group

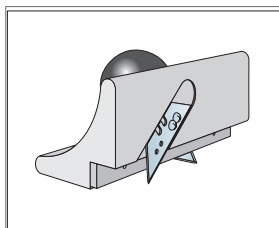
## REPERCUSION M2 (EXCLUYENDO DESPERDICIOS)

		<b>Formato, mm</b>
		<b>1200x1200</b>
1	Focus Dg	0,7/m <sup>2</sup>
2	Connect Perfil primario T24 HD, instalado cada 1200 mm (máx. distancia desde la pared 600 mm, se puede ampliar hasta 1.200 mm si no hay carga en vivo entre corredor principal y la pared).	0,9m/m <sup>2</sup>
3	Connect Perfil Secundario T24, L=1200 mm, instalado cada 1200 mm a ejes	0,9m/m <sup>2</sup>
4	Connect Pieza de Fijación a pared p/perfiles en T	1/suspended row of Main runner
5	Connect Pieza de apoyo Edge clip	1,4/m <sup>2</sup>
6	Connect Pieza de apoyo DG25	1pieza /300-400mm en cada extremo cortado
7	Connect Doble Varilla de Cuelgue regulable, instalada a ejes cada 1200 mm (distancia máx. a pared 600 mm)	0,7/m <sup>2</sup>
8	Connect Clip de cuelgue (no utilizar en instalaciones de piscinas climatizadas)	0,7/m <sup>2</sup>
9	Para instalación directa: Connect Escuadra de fijación directa, instalada cada 1200mm a ejes	0,7/m <sup>2</sup>
10	Connect Perfil angular, fijado cada 300mm	como se requiera
Δ Profundidad Mínima total del sistema, con Connect Doble varilla de cuelgue 115 mm, con Escuadra para fijación directa: 65 mm.		
δ Profundidad mínima para desmontabilidad: 30 mm.		-

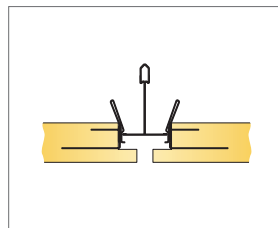
Para la integración de luminarias en paneles utilice Perfiles Connect Bridging



Ver cantidad especificada



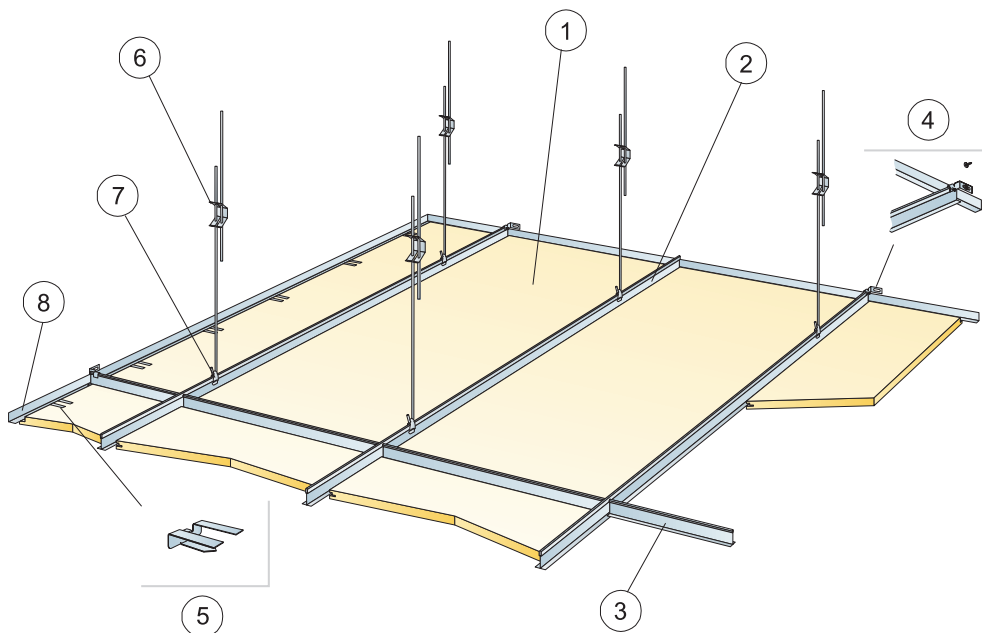
Connect Útil de corte canto Dg



Encuentro de dos placas cortadas mediante accesorio Connect Pieza de apoyo Edge clip

Formato, mm	Máxima carga dinámica [N]	Mínima capacidad de carga [N]
1200x1200	50	160

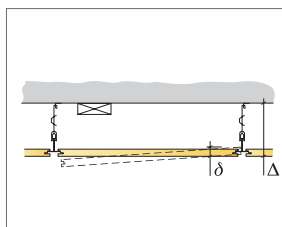
Capacidad de carga



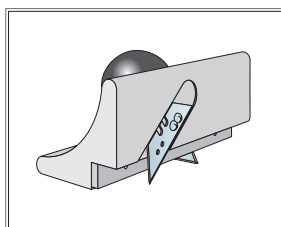
© Ecophon Group

### REPERCUSION M2 (EXCLUYENDO DESPERDICIOS)

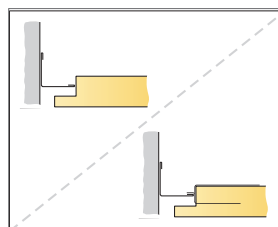
	Formato, mm			
	1600x600	1800x600	2000x600	2400x600
1 Focus Dg XL	1,05/m <sup>2</sup>	0,95/m <sup>2</sup>	0,85/m <sup>2</sup>	0,7/m <sup>2</sup>
2 Connect Perfil primario T24 HD, instalado cada 600mm	1,7m/m <sup>2</sup>	1,7m/m <sup>2</sup>	1,7m/m <sup>2</sup>	1,7m/m <sup>2</sup>
3 Connect Perfil secundario T24, L=600 mm	0,65m/m <sup>2</sup>	0,6m/m <sup>2</sup>	0,5m/m <sup>2</sup>	0,45m/m <sup>2</sup>
4 Connect Pieza de Fijación a pared p/perfiles en T	1/suspended row of Main runner			
5 Connect Pieza de apoyo DG20	1pc/300-400 mm en cada placa cortada del perímetro que solo tenga un lado apoyado			
6 Connect Doble varilla de cuelgue regulable con pinza, instalada cada 1500 mm a ejes (distancia max. a pared de 450 mm)	1,1/m <sup>2</sup>	1,1/m <sup>2</sup>	1,1/m <sup>2</sup>	1,1/m <sup>2</sup>
7 Connect Clip de cuelgue	1,1/m <sup>2</sup>	1,1/m <sup>2</sup>	1,1/m <sup>2</sup>	1,1/m <sup>2</sup>
8 Connect Perfil angular, fijado cada 300mm	como se requiera			
Δ Profundidad mínima total del sistema: 115 mm.	-	-	-	-
δ Profundidad mínima para desmontaje: 30 mm	-	-	-	-



Ver cantidad especificada



Connect Útil de corte canto Dg



Placa cortada con y sin el accesorio Support clip

Formato, mm	Máxima carga dinámica [N]	Mínima capacidad de carga [N]
1600x600	50	160
1800x600	50	160
2000x600	50	160
2400x600	50	160

Capacidad de carga