

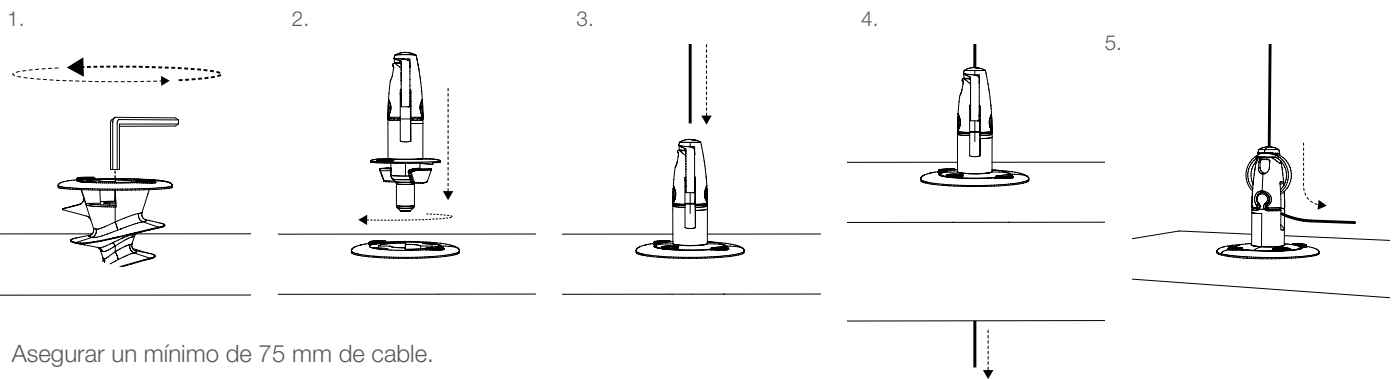
Diseñado para asegurar las instalaciones de paneles acústicos con un ajuste sencillo.

PROPIEDADES / BENEFICIOS

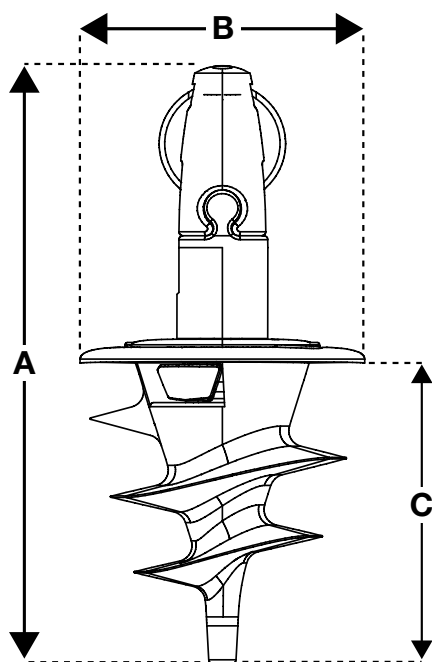
- **Compatible** - Diseñado para su uso con paneles acústicos hechos de fibra de vidrio y espuma
- **Fácil** - La hélice se bloquea de manera sencilla en el panel acústico utilizando una llave Allen
- **Rápido** - El Angel se conecta a la hélice con un giro cuarto de vuelta para una instalación rápida
- **Adaptable** - Fácil de ajustar utilizando el resorte del Angel
- **Versátil** - Modelo con salida central permite perforar múltiples capas
- **Seguro** - Seguridad con un solo click
- **Cómodo** - Puede ser pre-instalado durante la fabricación



INSTALACIÓN Y AJUSTE



ESPECIFICACIONES



Dimensión	mm
A	75
B	35
C	38

TERMINACIONES DISPONIBLES



Para más información sobre las terminaciones contacte con nosotros o visite nuestra web www.gripple.com

INFORMACIÓN

Carga de trabajo segura:

Carga máxima de producto para suspensión vertical = 15 kg. Gripple no puede garantizar una carga mínima de seguridad debido a este factor. Si no está seguro póngase en contacto con el servicio técnico de Gripple. Espesor mínimo recomendado del panel 40 mm. Disponible únicamente para instalaciones verticales.

Material:

Cubierta - Aleación de Zinc (EN 12844 ZP2)

Rodillo - Cobre (BSEN 12164)

Resorte - Acetal (POM)

Revestimiento - Niquelado brillante (BS 4758)

Pié - Nylon (Relleno de vidrio 30%)