



## NIRON CODO 90 °

Accesorio Niron Codo 90 °

Gama

Sistema NIRON

Figura

Codo 90°

Código

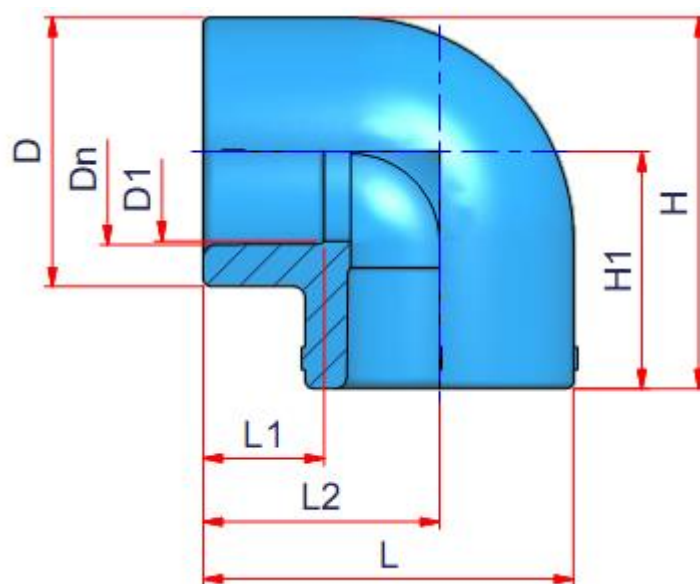
NG Ø

### Descripción Proyecto:

Accesorio de polipropileno copolímero random PP-R, fabricado y certificado según norma UNE EN 15874-3, para instalaciones de fontanería (AFS, ACS) y climatización (calefacción, sistemas agua/agua, agua/aire), con temperaturas comprendidas entre -20 °C y 95 °C, color azul Niron.

# 1

## Geometría y presentación



Referencia	Ø (mm)	Dn (mm)	D1 (mm)	D (mm)	L1 (mm)	L2 (mm)	L (mm)	H1 (mm)	H (mm)
NG16	16	16	15	24	13	24	36	24	36
NG20	20	20	16,5	29	16	27	41,5	27	41,5
NG25	25	25	23,5	35,5	16	31	49	31	49
NG32	32	32	30	46	20	37	60	37	60
NG40	40	40	36	56	22	43	71	43	71
NG50	50	50	46	70	25	51	86	51	86
NG63	63	63	59	88	29	62	106	62	106
NG75	75	75	70	101	33	73	123,5	73	123,5
NG90	90	90	86	123	37	85	144	85	144
NG110	110	110	100	146	43	100	173	100	173
NG125	125	125	113	165	47,5	125	207,5	125	207,5

## 2

### Materiales

Materia Prima	
Accesorio	PP-R-80 PP-R RP

## 3

### Características físico químicas y mecánicas

Características	Valor	Método de ensayo
Densidad volumétrica	0,898 g/cm <sup>3</sup>	ISO 1183
Punto de fluencia 23 °C v=50mm/min	23 N/mm <sup>2</sup>	ISO 527
Elongación a rotura	> 50%	ISO 527
Módulo de elasticidad	850 N/mm <sup>2</sup>	ISO 527
Índice de fluidez MFI 190 °C/5 kg	0,5 g/10 min	ISO 1133
Conductividad térmica (λ)	0,24 W/mK	DIN 52612
Coefficiente dilatación térmica lineal	0,15 · 10 <sup>-3</sup>	K <sup>-1</sup>
Zona de fusión	150-154 °C	DIN 53736 b2
Resistencia al impacto (Charpy) +23 °C sin muesca	Sin rotura	ISO 179/1 e U
Resistencia al impacto (Charpy) -30 °C sin muesca	50 kJ/m <sup>2</sup>	ISO 179/1 e U
Resistencia volumétrica	>10 <sup>15</sup> Ω cm	IEC 93
Rigidez dieléctrica	75 kV/mm	IEC 243/1
Factor de pérdida (eléctrico)	< 5 · 10 <sup>-4</sup>	DIN 53483
Resistencia al fuego	B2	DIN 4102
Rugosidad	0,007 mm	

## 4

### Sistemas de unión

- Termofusión socket

## 5

### Aplicaciones

- Trasiego agua fría
- Trasiego ACS
- Calefacción por radiadores
- Climatización: Circuito de frío
- Climatización: Circuito de calor
- Salas de calderas
- Piscinas
- Trasiego fluidos industriales
- Sistemas de ósmosis inversa
- Aire comprimido
- Frío Industrial

## 6

### Certificados

- Certificado Aenor Tubería UNE EN 15874-2
- Certificado Aenor Accesorios UNE EN 15874-3
- Certificado Aenor Sistema UNE EN 15874-5
- Certificado Potabilidad ITA Istitute Tecnologie Avanzate
- Certificado 3.1b control calidad de producción EN 10204