

Ecophon Focus™ Ds TECH

Para aplicaciones donde se requiere un techo suspendido de perfilería oculta que permita, a su vez, poder desmontar las placas fácilmente. Ecophon Focus™ Ds tiene un diseño de cantos simétricos que facilita el montaje y la integración de accesorios de iluminación y ventilación. Los cantos son biselados para que las juntas entre las placas sean discretas, y contribuir a una apariencia de techo continuo. Las placas son fácilmente desmontables.

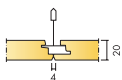
revestimiento Akutex™ FT y el reverso está cubierto por un velo de fibra de vidrio. Los cantos están pintados. Para mejorar la absorción de las frecuencias bajas, se puede instalar Ecophon Extra Bass sobre el techo suspendido. Para un mejor rendimiento y calidad del sistema, utilice la perfilería Connect™ de acero galvanizado. El sistema está patentado.

El sistema está formado por placas Ecophon Focus™ Ds fácilmente desmontables y perfilería Connect™, con un peso aproximado de 3-4 kg/m² (4-5 kg/m² con Ecophon Extra Bass). Las placas están fabricadas con lana de vidrio de alta densidad. La superficie visible tiene un



Plantronics, Hoofddorp, Netherlands

RANGO DEL SISTEMA



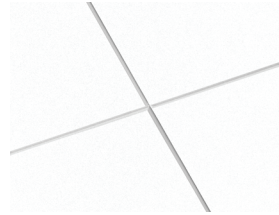
Formato, mm	600x600	1200x600	1200x1200	XL 1600x600	XL 1800x600	XL 2000x600	XL 2400x600
T24	•	•	•	•	•	•	•
Espesor (Gr)	20	20	20	20	20	20	20
Diagrama de instalación.	M206, M208, M394, M400	M206, M208, M394, M400	M207	M206, M208, M238	M206, M208, M238	M206, M208, M238	M206, M208, M238



Placa Focus Ds



Sección del sistema Focus Ds



Sistema Focus DS



Las placas individualmente son fácilmente desmontables



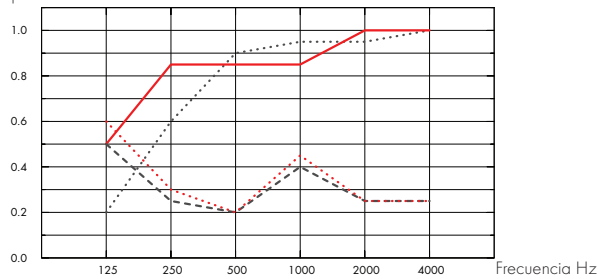
Acústica

Absorción de sonido:

Resultados de ensayo de absorción acústica según EN ISO 354.

Clasificación conforme a EN ISO 11654, y evaluación de valores de Coeficiente de Reducción de Ruido (NRC) y Media de Absorción del Sonido (SAA) según ASTM C 423.

α_p Coeficiente práctico de absorción de sonido



	Gr mm	g.t.s. mm	α_p Coeficiente práctico de absorción de sonido						α_w	Clase de absorción de sonido
			125 Hz	250 Hz	500 Hz	1000 Hz	2000 Hz	4000 Hz		
	20	65	0.20	0.60	0.90	0.95	0.95	1.00	0.90	A
	20	200	0.50	0.85	0.85	0.85	1.00	1.00	0.90	A
gamma	20	200	0.50	0.25	0.20	0.40	0.25	0.25	0.25	E
gamma + Extra Bass	70	200	0.60	0.30	0.20	0.45	0.25	0.25	0.25	E

	Gr mm	g.t.s. mm	NRC	SAA
	20	65	0.90	0.89
gamma	20	200	0.30	0.28
gamma + Extra Bass	70	200	0.30	0.29
	20	400	0.80	0.82

Gr mm	AC(1.5) Articulation Class, ASTM E1111, ASTM E1110	D_{ntw} Weighted normalized flanking level difference, ISO 10848-2	CAC dB Ceiling Attenuation Class, ASTM 1414, ASTM E413
20	180	24	25



Calidad del aire interior

Certificado / Sello

Francesa VOC A

Finlandesa M1





Circularidad

Totalmente reciclable.



Seguridad contra incendios

País	Estándar	Clase
Europa	EN 13501-1	A2-s1,d0

La lana de vidrio del núcleo de los paneles se ensaya y clasifica como no combustible de acuerdo con EN ISO 1182.



Resistencia a la humedad

Clase C, humedad relativa 95% y 30°C, de acuerdo con EN 13964:2014



Apariencia Visual

White Frost, la muestra de color NCS más aproximada S 0500-N, reflexión de la luz 85%. Brillo < 1.



Limpieza

Posible limpieza diaria con un paño y aspirador. Permitida la limpieza semanal con una esponja húmeda.



Accesibilidad

Los paneles de tamaño 600x600 y 1200x600 se desmontan con facilidad. Los paneles de tamaño 1200x1200 y XL son desmontables. Profundidad mínima para desmontaje de acuerdo con los diagramas de la instalación.



Instalación

Instalado según los diagramas de montaje, guías de montaje y esquemas. Para obtener información relacionada con la profundidad mínima del sistema consultar la especificación de cantidad. No se recomiendan estos sistemas para pequeñas habitaciones (aproximadamente 2x2 m²). Techos con una gran cantidad de integraciones requieren una cuidadosa planeación e instalación.



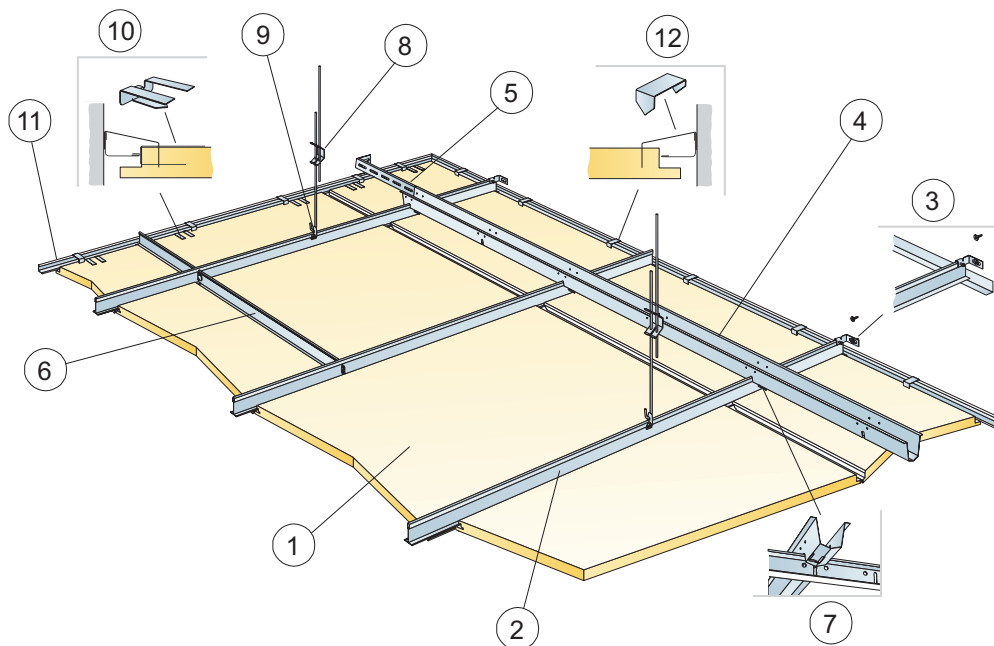
Propiedades mecánicas

Para conseguir información relacionada con la carga en vivo y exigencias de la capacidad de carga del soporte, consulte los diagramas de instalación. Condiciones: Consulte las exigencias Funcionales, propiedades Mecánicas.



CE

Los sistemas de techo Ecophon disponen de marcado CE, de acuerdo con la legislación de armonización europea EN13964:2014. Los productos de construcción con marcado CE están cubiertos por la declaración de Prestaciones (DdP) que permite a los clientes y usuarios comparar fácilmente el rendimiento de los productos disponibles en el mercado europeo.



© Ecophon Group

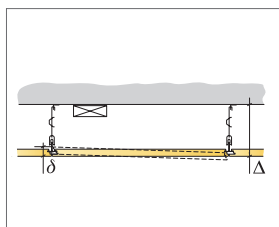
REPERCUSION M2 (EXCLUYENDO DESPERDICIOS)

		Formato, mm					
		600x600	1200x600	1600x600	1800x600	2000x600	2400x600
1	Focus Ds	2,8/m ²	1,4/m ²	1,05/m ²	0,95/m ²	0,85/m ²	0,7/m ²
2	Connect Perfil Primario T24 HD, instalado cada 600mm	1,7m/m ²	1,7m/m ²	1,7m/m ²	1,7m/m ²	1,7m/m ²	1,7m/m ²
3	Connect Pieza de Fijación a pared p/perfiles en T	1/fila de Perfil Primario suspendido					
4	Connect Galga de acero galvanizado instalado a ejes cada 1500mm (distancia max. a pared de 300 mm)	0,7m/m ²	0,7m/m ²	0,7m/m ²	0,7m/m ²	0,7m/m ²	0,7m/m ²
5	Connect Pieza de Fijación a pared L=700mm, para Connect Galga	1 por cada fila de Space bar					
6	Connect Perfil Secundario T24, L=600 mm	2/fila de Perfil Primario					
7	Connect Horquilla de seguridad, instalar una por cada unión de Connect Perfil Primario/Connect Galga	1,4/m ²	1,4/m ²	1,4/m ²	1,4/m ²	1,4/m ²	1,4/m ²
8	Connect Doble Varilla de Cuelgue regulable, instalada a ejes cada 1200 mm (distancia máx. a pared 600 mm)	0,7/m ²	0,7/m ²	0,7/m ²	0,7/m ²	0,7/m ²	0,7/m ²
9	Connect Clip de cuelgue (no utilizar en instalaciones de piscinas climatizadas)	0,7/m ²	0,7/m ²	0,7/m ²	0,7/m ²	0,7/m ²	0,7/m ²
10	Connect Pieza de apoyo DG20	1pc/300-400 mm en cada placa cortada del perímetro que solo tenga un lado apoyado					
11	Connect Perfil perimetral angular, fijada cada 300mm	como se requiera					
12	Connect Clip placas perimetrales	1 pieza /300-400mm en cada extremo cortado					

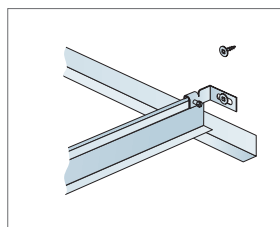
Δ Profundidad mínima total del sistema: 115 mm.

δ Profundidad mínima para desmontaje: 30 mm

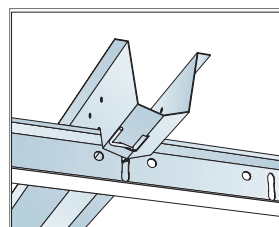
Para la integración de luminarias en paneles utilice Perfiles Connect Bridging



Ver cantidad especificada



Fijar Perfiles Primarios a los paramentos mediante Connect Pieza de fijación a pared p/perfiles en T

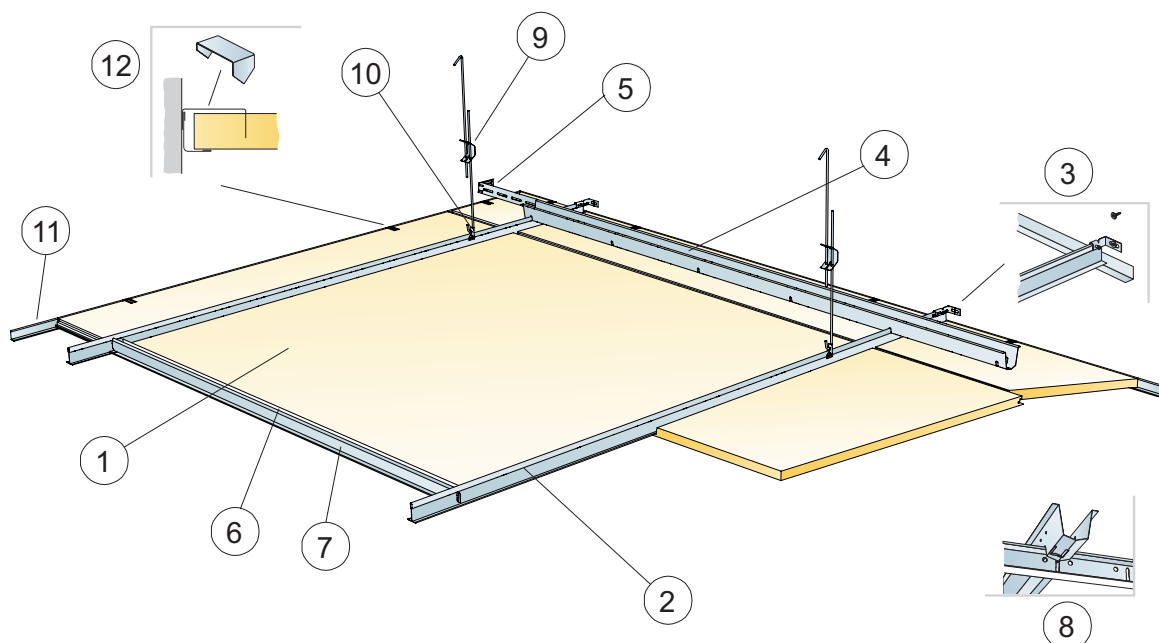


Conexión entre perfiles con accesorio Connect Horquilla de seguridad

Formato, mm	Máxima carga dinámica [N]	Mínima capacidad de carga [N]
600x600	50	160
1200x600	50	160
1600x600	50	160
1800x600	50	160
2000x600	50	160
2400x600	50	160

Capacidad de carga

DIAGRAMA DE INSTALACIÓN (M202) PARA ECOPHON FOCUS DS 1200X1200 MM



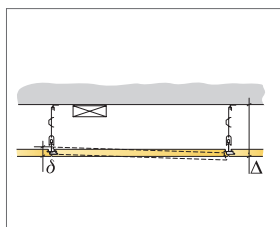
REPERCUSION M2 (EXCLUYENDO DESPERDICIOS)

	Formato, mm
	1200x1200
1 Focus Ds	0,7/m ²
2 Connect Perfil primario T24 HD, instalado cada 1200mm	0,9m/m ²
3 Connect Pieza de Fijación a pared p/perfiles en T	1/fila de Perfil Primario suspendido
4 Connect Galga de acero galvanizado instalado a ejes cada 1500mm (distancia max. a pared de 300 mm)	0,7m/m ²
5 Connect Pieza de Fijación a pared L=700mm, para Connect Galga	1 por cada fila de Space bar
6 Connect Perfil de refuerzo canto Ds	1,4/m ²
7 Connect Perfil secundario T24, L=1200 mm	2/fila de Perfil Primario
8 Connect Horquilla de seguridad, instalar una por cada unión de Connect Perfil Primario/Connect Galga	0,7/m ²
9 Connect Doble Varilla de Cuelgue regulable, instalada a ejes cada 1200 mm (distancia máx. a pared 600 mm)	0,7/m ²
10 Connect Clip de cuelgue (no utilizar en instalaciones de piscinas climatizadas)	0,7/m ²
11 Connect Perfil perimetral angular, fijado cada 300mm	como se requiera
12 Connect Clip placas perimetrales	1pieza /300-400mm en cada extremo cortado

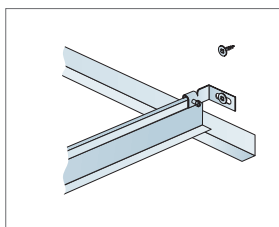
Δ Profundidad mínima total del sistema: 115 mm.

δ Profundidad mínima para desmontaje: 50 mm

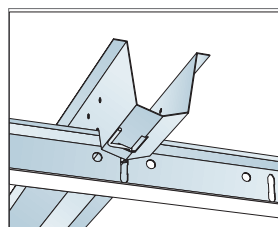
Para la integración de luminarias en paneles utilice Perfiles Connect Bridging



Ver cantidad especificada



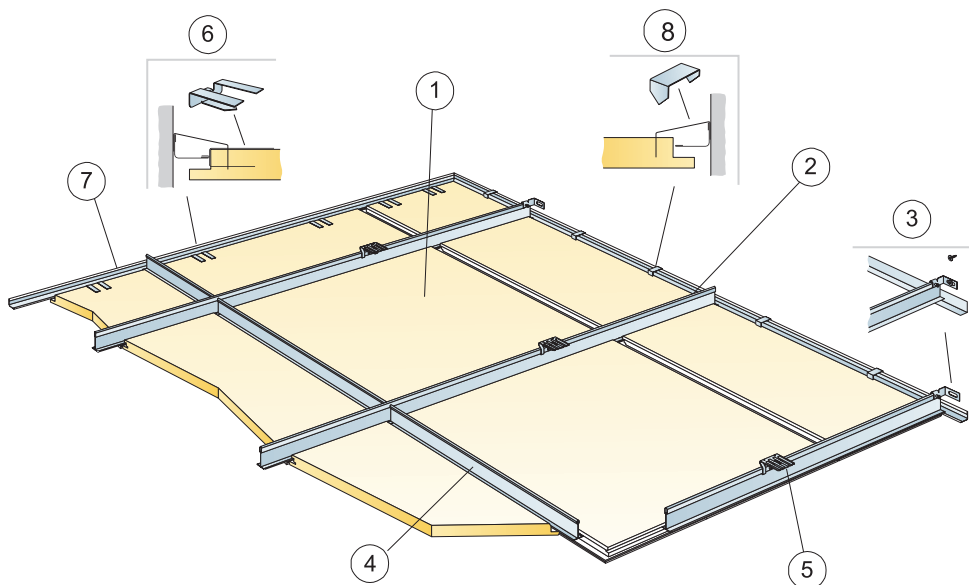
Fijar Perfiles Primarios a los paramentos mediante Connect Pieza de fijación a pared p/perfiles en T



Conexión entre perfiles con accesorio Connect Horquilla de seguridad

Formato, mm	Máxima carga dinámica [N]	Mínima capacidad de carga [N]
1200x1200	50	160

Capacidad de carga

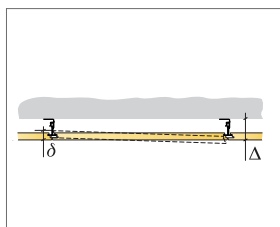


© Ecophon Group

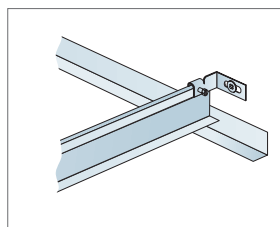
REPERCUSION M2 (EXCLUYENDO DESPERDICIOS)

	Formato, mm					
	600x600	1200x600	1600x600	1800x600	2000x600	2400x600
1 Focus Ds	2,8/m ²	1,4/m ²	1,05/m ²	0,95/m ²	0,85/m ²	0,7/m ²
2 Connect Perfil Primario T24 HD, instalado cada 600mm	1,7m/m ²	1,7m/m ²	1,7m/m ²	1,7m/m ²	1,7m/m ²	1,7m/m ²
3 Connect Pieza de Fijación a pared p/perfiles en T	1/fila de Perfil Primario suspendido					
4 Connect Perfil Secundario T24, L=600mm	2Fila de perfil primario					
5 Connect Escuadra de fijación directa, instalada cada 1500 mm	1,1/m ²	1,1/m ²	1,1/m ²	1,1/m ²	1,1/m ²	1,1/m ²
6 Connect Pieza de apoyo DG20	1pieza /300-400mm en cada extremo cortado					
7 Connect Perfil perimetral angular, fijado cada 300mm	como se requiera					
8 Connect Clip placas perimetrales puede emplearse si hay holgurasuficiente	1pc/300-400 mm en cada placa cortada del perímetro que solo tenga un lado apoyado					
Δ Profundidad mínima total del sistema: 65 mm	-	-	-	-	-	-
δ Profundidad mínima para desmontaje: 30 mm	-	-	-	-	-	-

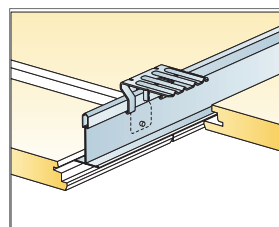
Para la integración de luminarias en paneles utilice Perfiles Connect Bridging



Ver cantidad especificada



Fijar Perfiles Primarios a los paramentos mediante Connect Pieza de fijación a pared p/perfiles en T

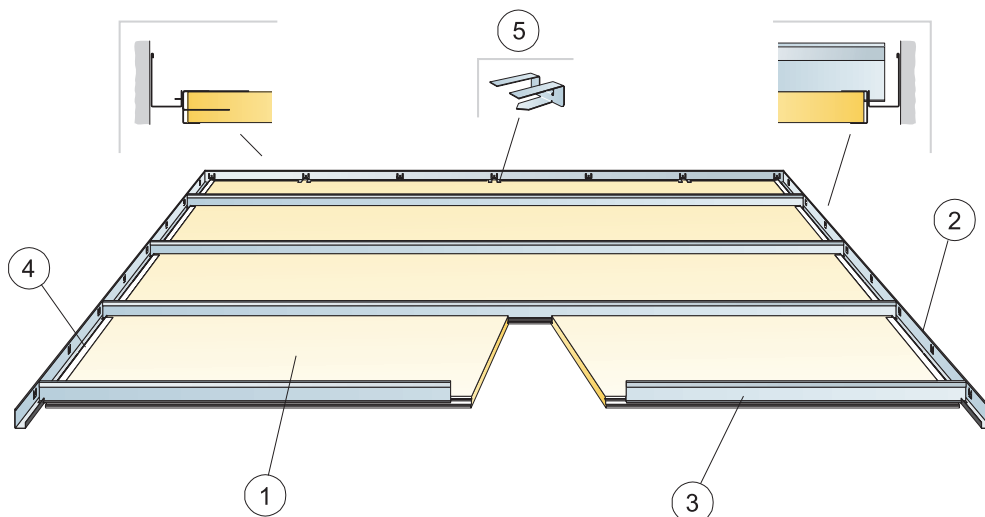


Instalación con Connect Escuadra para fijación directa

Formato, mm	Máxima carga dinámica [N]	Mínima capacidad de carga [N]
600x600	50	160
1200x600	50	160
1600x600	50	160
1800x600	50	160
2000x600	50	160
2400x600	50	160

Capacidad de carga

DIAGRAMA DE INSTALACIÓN (M238) PARA ECOPHON FOCUS DS XL EN PASILLOS.



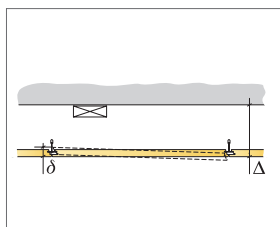
© Ecophon Group

REPERCUSION M2 (EXCLUYENDO DESPERDICIOS)

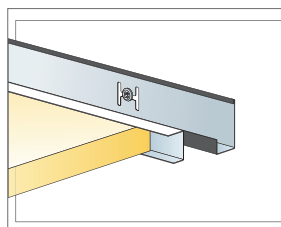
		Formato, mm			
		1600x600	1800x600	2000x600	2400x600
1	Focus Ds XL	1,05/m ²	0,95/m ²	0,85/m ²	0,7/m ²
2	Connect Perfil perimetral Modular	como se requiera			
3	Connect Perfil de pasillo T24	1,05/m ²	0,95/m ²	0,85/m ²	0,7/m ²
4	Connect Perfil remate Ds en pasillos	2/placa más las placas de terminación			
5	Connect Pieza de apoyo DG20	1pc/300-400 mm en cada placa cortada del perímetro que solo tenga un lado apoyado			

Δ Profundidad mínima total del sistema: 55mm

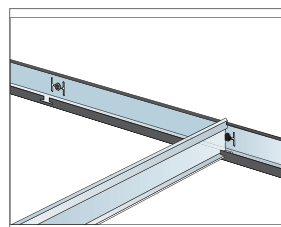
δ Profundidad mínima para desmontaje: 30 mm



Ver cantidad especificada



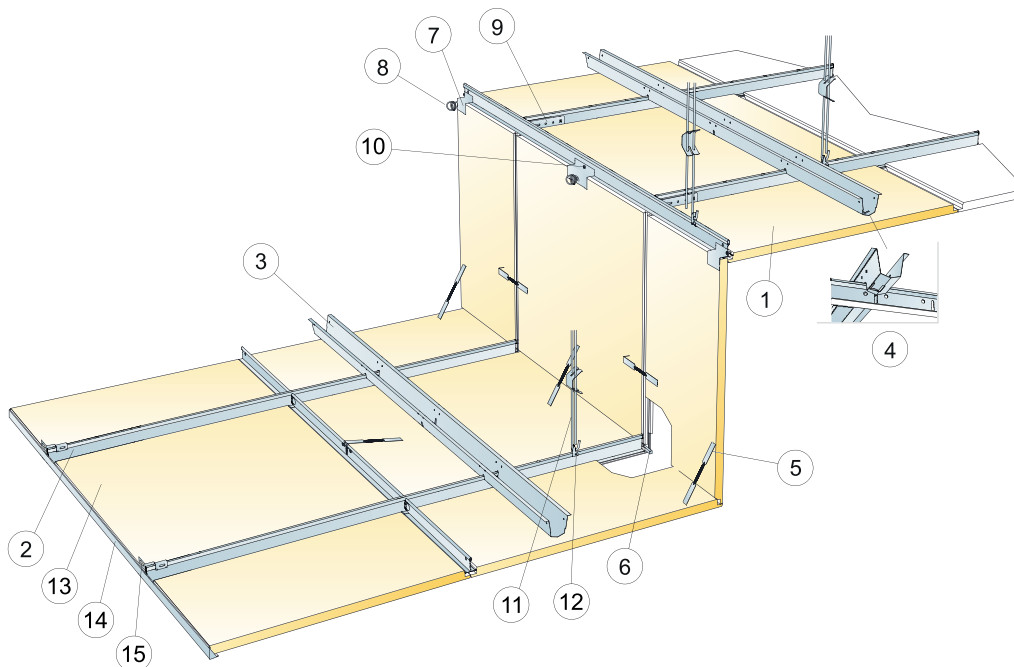
Placa y accesorio Connect Perfil remate Ds en pasillos



Connect Perfil de pasillo T24 instalado con Connect Perfil perimetral Modular

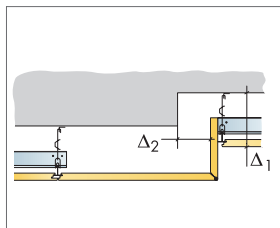
Formato, mm	Máxima carga dinámica [N]	Mínima capacidad de carga [N]
1600x600	40	-
1800x600	20	-
2000x600	10	-
2400x600	0	-

Capacidad de carga

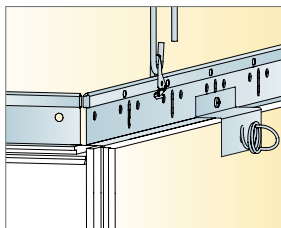


REPERCUSION M2 (EXCLUYENDO DESPERDICIOS)

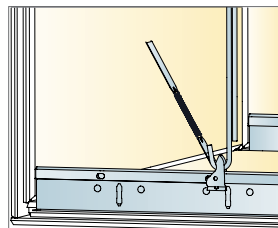
	Formato, mm	
	600x600	1200x600
1 Focus Ds	2,8/m ²	1,4/m ²
2 Connect Perfil Primario T24 HD, instalado cada 600mm	1,7m/m ²	1,7m/m ²
3 Connect Galga de acero galvanizado cada 1500mm (distancia max. a pared de 300 mm)	0,7m/m ²	0,7m/m ²
4 Connect Horquilla de seguridad, instalar una por cada unión de Connect Perfil Primario/Connect Galga	1,4/m ²	1,4/m ²
5 Connect Gancho elástico de fijación	3 /panel	3 /panel
6 Connect Separador Ds	1 /panel	1 /panel
7 Connect Pletina Cambio nivel Ds	1 /panel	1 /panel
8 Connect Fijación en Espiral	1 /panel	1 /panel
9 Connect Pieza de unión L-coupling	1/row of Main runner HD	
10 Connect Tornillo de instalación BR	como se requiera	
11 Connect Doble varilla de cuelgue regulable con pinza, instalada cada 1200 mm a ejes (distancia max. a pared de 600 mm)	0,7/m ²	0,7/m ²
12 Connect Clip de cuelgue (no utilizar en instalaciones de piscinas climatizadas)	0,7/m ²	0,7/m ²
13	como se requiera	
14 Connect Pieza de Fijación a pared p/perfiles en T	1/suspended row of Main runner	
15 Connect Perfil perimetral angular, fijado cada 300mm	como se requiera	
Δ Profundidad mín. del sistema: Δ1=165 mm (vertical) y Δ2=80 mm (horizontal) en el nivel superior		
δ Profundidad mín. del sistema: 160 mm vertical y 80 mm horizontal del nivel superior		
Dimensión: c=600 mm a ejes, h<530 mm		



Ver cantidad especificada



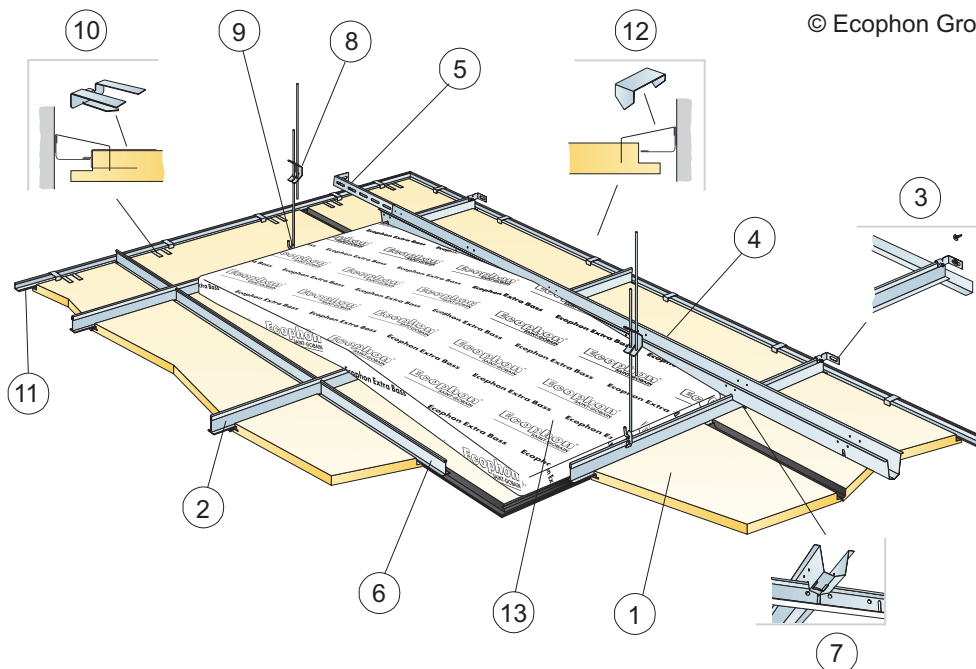
Conexión en el nivel superior con Connect T24 HD Perfil primario



Conexión del nivel inferior fijado con Connect Gancho elástico

Formato, mm	Máxima carga dinámica [N]	Mínima capacidad de carga [N]
600x600	0	160
1200x600	0	160

Capacidad de carga

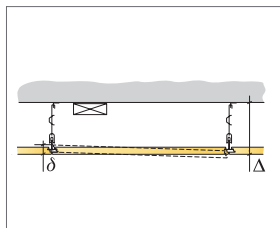


REPERCUSION M2 (EXCLUYENDO DESPERDICIOS)

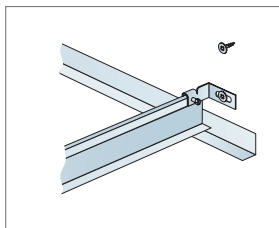
	Formato, mm	
	600x600	1200x600
1 Focus Ds	2,8/m ²	1,4/m ²
2 Connect Perfil primario T24 HD, instalado cada 600mm	1,7m/m ²	1,7m/m ²
3 Connect Pieza de Fijación a pared p/perfiles en T	1/fila de Perfil Primario suspendido	
4 Connect Galga de acero galvanizado instalado a ejes cada 1500mm (distancia max. a pared de 300 mm)	0,7m/m ²	0,7m/m ²
5 Connect Pieza de Fijación a pared L=700mm, para Connect Galga	1por cada fila de Space bar	
6 Connect Perfil secundario T24, L=600 mm	2/row of Main runner HD	
7 Connect Horquilla de seguridad, instalar una por cada unión de Connect Perfil Primario/Connect Galga	1,4/m ²	1,4/m ²
8 Connect Doble Varilla de Cuelgue regulable, instalada a ejes cada 1200 mm (distancia máx. a pared 600 mm)	0,7/m ²	0,7/m ²
9 Connect Clip de cuelgue (no utilizar en instalaciones de piscinas climatizadas)	0,7/m ²	0,7/m ²
10 Connect Pieza de apoyo DG20	1pieza /300-400mm en cada extremo cortado	
11 Connect Perfil perimetral angular negra, fijado cada 300mm	como se requiera	
12 Connect Clip placas perimetrales	1pieza /300-400mm en cada extremo cortado	
13 Extra Bass (1200x600x50 mm)	0,7/m ²	0,7/m ²

Δ Profundidad mínima total del sistema: 115 mm.

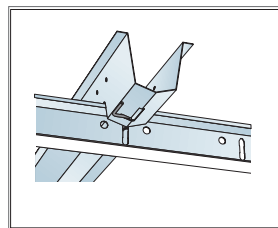
δ Profundidad mínima para desmontaje: 30 mm



Ver cantidad especificada



Fijar Perfiles Primarios a los paramentos mediante Connect Pieza de fijación a pared p/perfiles en T



Conexión entre perfiles con accesorio Connect Horquilla de seguridad

Formato, mm	Máxima carga dinámica [N]	Mínima capacidad de carga [N]
600x600	50	160
1200x600	50	160

Capacidad de carga